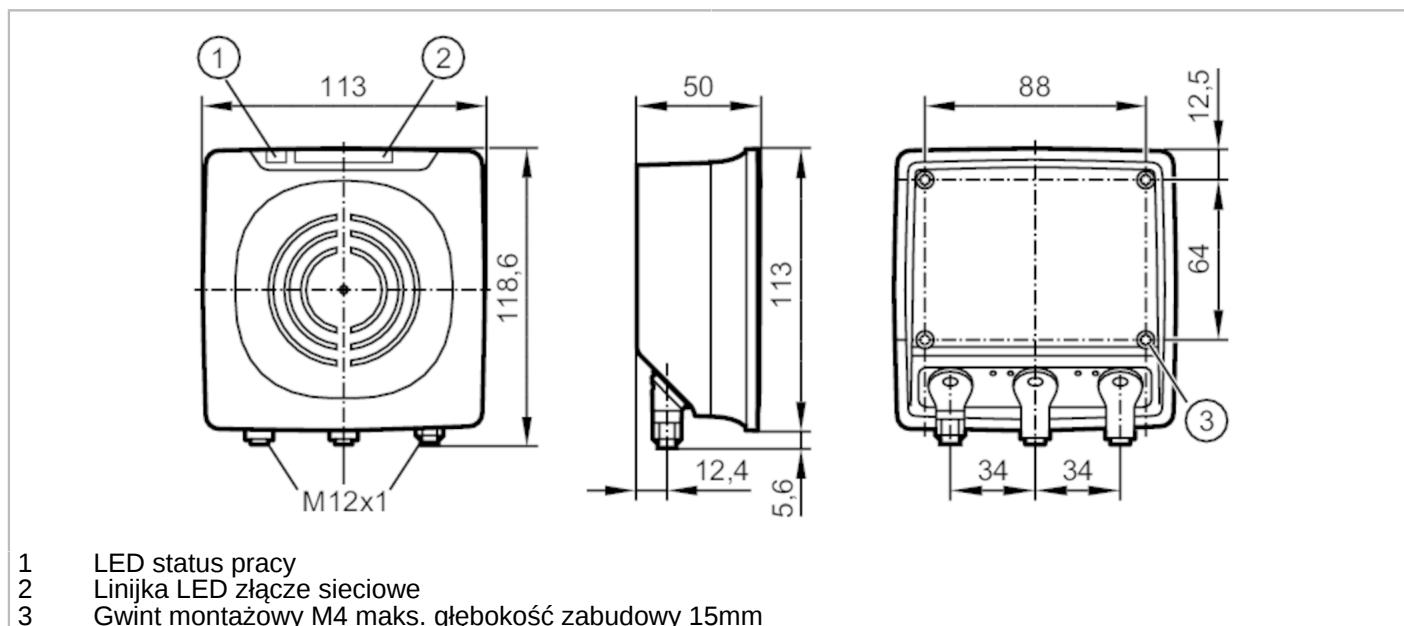


# DTE805



## Kompaktowe urządzenie RFID

DTRUHFE HLRWITUS04



Aplikacja	
Dopuszczenia radiowe	EU/RED
Notatka n/t dopuszczenia radiowego	Lista krajów stosujących dyrektywę radiową European Radio Equipment Directive 2014/53/EU (RED) jest dostępna w dziale „Materiały do pobrania”.
Dane elektryczne	
Napięcie zasilania [V]	19,2...28,8 DC
Pobór prądu [mA]	500
Moc pobierana [W]	8,6
Klasa ochrony	III
Częstotliwość robocza [MHz]	865...868 (ETSI)
Standard RFID	EPC Class1 GEN2/ISO 18000-63
Moc transmisji ERP [mW]	120; (maksimum: 200 mW)
Wyjścia	
Maks. prąd obciążenia na wyjście [mA]	100; (max.)
Interfejsy	
Interfejs komunikacyjny	Ethernet
Ethernet - Internet of Things	
Standard transmisji danych	10Base-T; 100Base-TX
Prędkość transmisji	10 MBit/s; 100 MBit/s
Protokół	MQTT JSON
Ustawienia fabryczne	adres IP: 192.168.0.79
	maska podsieci: 255.255.255.0
	adres IP bramki: 192.168.0.100
Typ użycia	Transmisja danych; nastawa parametru

# DTE805



## Kompaktowe urządzenie RFID

DTRUHFE HLRWITUS04

Warunki pracy	
Temperatura otoczenia [°C]	-20...55
Uwaga dot. temperatury otoczenia	z płytą montażową i radiatorem: -20...60 °C
Temperatura składowania [°C]	-25...80
Ochrona	IP 67

Testy / dopuszczenia		
EMC	EN 301489-3	
Odporność na wstrząsy	IEC 60028-2-27	40 g (6 ms) / Próba udarowa
		50 g (11 ms) / pojedynczy szok
Odporność na wibracje	EN 60068-2-6	2 g (10...150 Hz)
Zgodność	EN 302 208	

Dane mechaniczne	
Waga [g]	734,2
Wymiary [mm]	113 x 118,6 x 50
Materiał	obudowa: aluminium; PBT / PC; stal kwasoodporna

Wyświetlacze / elementy robocze		
Wyświetlacz	Zasilanie	1 x LED, kolor zielony
	Linijka LED	4 x LED, kolor żółty ilość tagów na obiekcie
	status	2 x LED, zielony/czerwony złącze sieciowe
	status	2 x LED, zielony / żółty Ethernet

Uwagi	
Sztuk w opakowaniu	1 szt.

### Połączenie elektryczne - Ethernet

Konektor: 2 x M12; kodowanie: D



### ETH1 / ETH2

1	TD+
2	RD+
3	TD-
4	RD-

### Połączenie elektryczne - Zasilanie

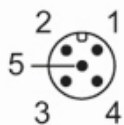
Konektor: 1 x M12; kodowanie: A

# DTE805



## Kompaktowe urządzenie RFID

DTRUHFE HLRWITUS04



### PWR

1	L+
2	cyfrowe wejście / wyjście 2
3	L-
4	cyfrowe wejście / wyjście 1
5	nieużywany