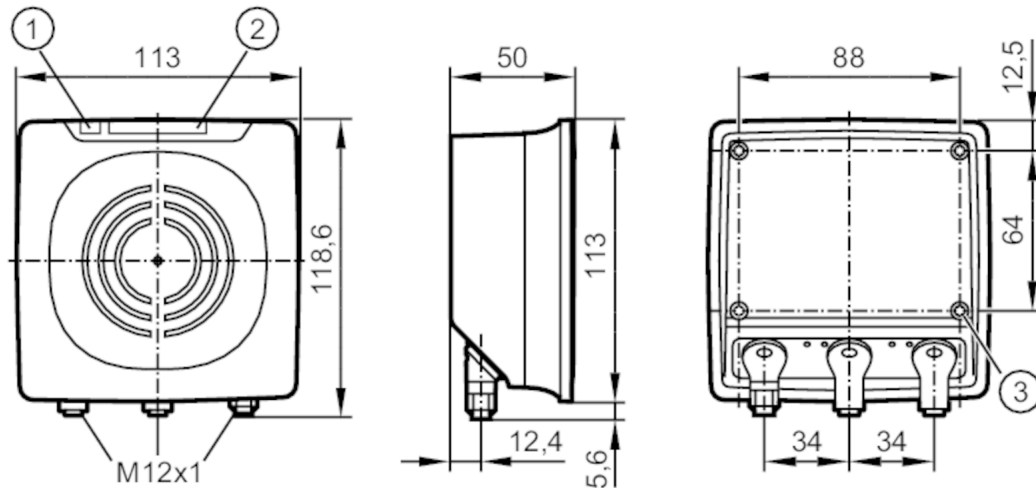


DTE905



Kompaktowe urządzenie RFID

DTRUHFA HLRWITUS04



- 1 LED status pracy
- 2 Linijka LED złącze sieciowe
- 3 Gwint montażowy M4 maks. głębokość zabudowy 15mm



Aplikacja

Dopuszczenia radiowe USA; Kanada

Dane elektryczne

Napięcie zasilania [V]	19,2...28,8 DC
Pobór prądu [mA]	500
Moc pobierana [W]	8,6
Klasa ochrony	III
Częstotliwość robocza [MHz]	902...928
Standard RFID	EPC Class1 GEN2/ISO 18000-63
Moc nadawania EIRP [mW]	200; (maksimum: 250 mW)

Wyjścia

Maks. prąd obciążenia na wyjście [mA] 100; (max.)

Interfejsy

Interfejs komunikacyjny Ethernet

Ethernet - Internet of Things

Standard transmisji danych	10Base-T; 100Base-TX
Prędkość transmisji	10 MBit/s; 100 MBit/s
Protokół	MQTT JSON
Ustawienia fabryczne	adres IP: 192.168.0.79 maska podsieci: 255.255.255.0 adres IP bramki: 192.168.0.100
Typ użycia	nastawa parametru; Transmisja danych

DTE905



Kompaktowe urządzenie RFID

DTRUHFA HLRWITUS04

Warunki pracy	
Temperatura otoczenia [°C]	-20...55
Uwaga dot. temperatury otoczenia	z płytą montażową i radiatorem: -20...60 °C
Temperatura składowania [°C]	-25...80
Ochrona	IP 67

Testy / dopuszczenia		
Odporność na wstrząsy	IEC 60028-2-27	40 g (6 ms) / Próba uderowa
		50 g (11 ms) / pojedynczy szok
Odporność na wibracje	EN 60068-2-6	2 g (10...150 Hz)
Zgodność	FCC - Title 47 CFR Part 15C RSS-247 Issue 2	
Dopuszczenie UL	Ta	-20...60 °C
	Typ obudowy	1
	Zasilanie	Limited Voltage/Current
	Numer UL	E205959

Dane mechaniczne	
Waga [g]	692,7
Wymiary [mm]	113 x 118,6 x 50
Materiał	obudowa: aluminium; PBT / PC; stal kwasoodporna

Wyświetlacze / elementy robocze		
Wyświetlacz	Zasilanie	1 x LED, kolor zielony
	Linijka LED	4 x LED, kolor żółty siła sygnału Znacznik ID
	status	2 x LED, zielony/czerwony złącze sieciowe
	status	2 x LED, zielony / żółty Ethernet

Uwagi	
Sztuk w opakowaniu	1 szt.

Połączenie elektryczne - Ethernet

Konektor: 2 x M12; kodowanie: D



ETH1 / ETH2

1	TD+
2	RD+
3	TD-
4	RD-

Połączenie elektryczne - Zasilanie

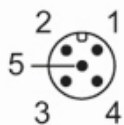
Konektor: 1 x M12; kodowanie: A

DTE905



Kompaktowe urządzenie RFID

DTRUHFA HLRWITUS04



PWR

1	L+
2	cyfrowe wejście / wyjście 2
3	L-
4	cyfrowe wejście / wyjście 1
5	nieużywany