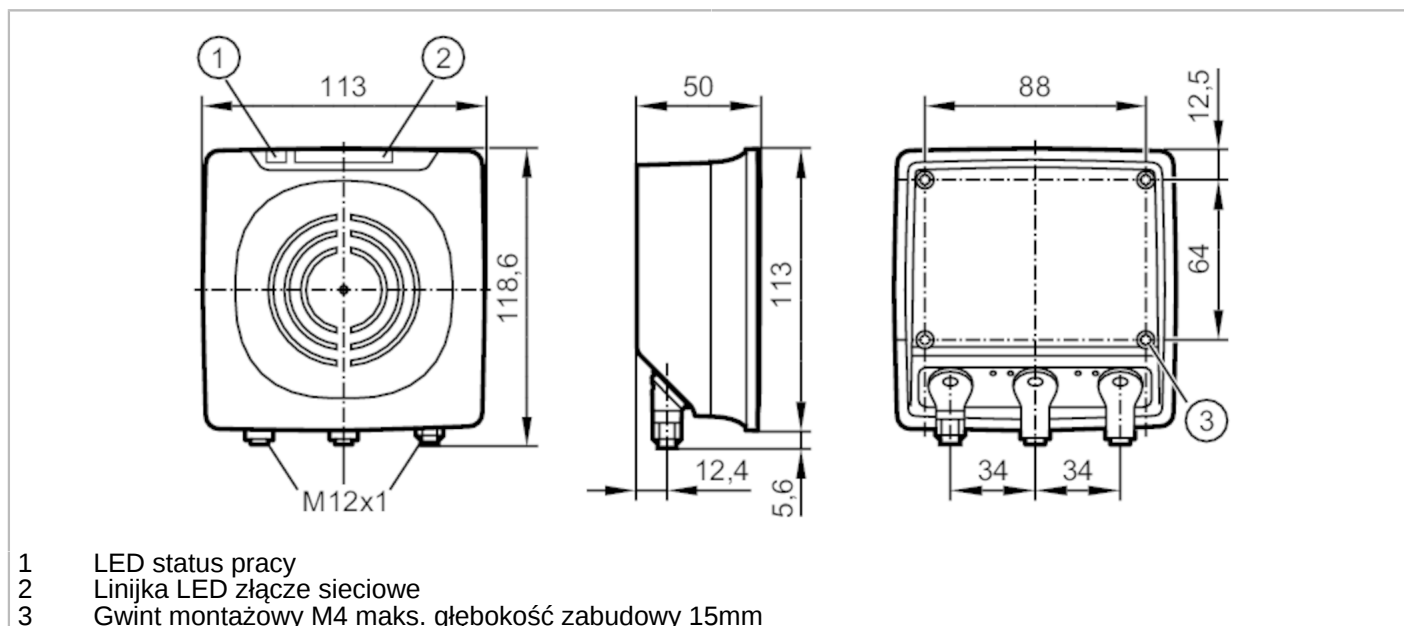


# DTE904



## Kompaktowe urządzenie RFID

DTRUHFA HLRWENUS04



Aplikacja	
Dopuszczenia radiowe	USA; Kanada
Dane elektryczne	
Napięcie zasilania [V]	19,2...28,8 DC
Pobór prądu [mA]	500
Moc pobierana [W]	8,6
Klasa ochrony	III
Częstotliwość robocza [MHz]	902...928
Standard RFID	EPC Class1 GEN2/ISO 18000-63
Moc nadawania EIRP [mW]	200; (maksimum: 250 mW)
Wyjścia	
Maks. prąd obciążenia na wyjście [mA]	100; (max.)
Interfejsy	
Interfejs komunikacyjny	Ethernet
Ethernet - TCP/IP	
Protokół	TCP/IP
Ustawienia fabryczne	adres IP: 192.168.0.79 maska podsieci: 255.255.255.0 adres IP bramki: 192.168.0.100
Typ użycia	nastawa parametru; Transmisja danych
Warunki pracy	
Temperatura otoczenia [°C]	-20...55
Uwaga dot. temperatury otoczenia	z płytą montażową i radiatorem: -20...60 °C
Temperatura składowania [°C]	-25...80
Ochrona	IP 67

# DTE904



## Kompaktowe urządzenie RFID

DTRUHFA HLRWENUS04

Testy / dopuszczenia		
Odporność na wstrząsy	IEC 60028-2-27	40 g (6 ms) / Próba uderowa
		50 g (11 ms) / pojedynczy szok
Odporność na wibracje	EN 60068-2-6	2 g (10...150 Hz)
Zgodność	FCC - Title 47 CFR Part 15C RSS-247 Issue 2	

Dane mechaniczne		
Waga [g]	695	
Wymiary [mm]	113 x 118,6 x 50	
Materiał	obudowa: aluminium; PBT / PC; stal kwasoodporna	

Wyświetlacze / elementy robocze		
Wyświetlacz	Zasilanie	1 x LED, kolor zielony
	Linijka LED	4 x LED, kolor żółty siła sygnału Znacznik ID
	status	2 x LED, zielony/czerwony złącze sieciowe
	status	2 x LED, zielony / żółty Ethernet

Uwagi	
Sztuk w opakowaniu	1 szt.

### Połączenie elektryczne - Ethernet

Konektor: 2 x M12; kodowanie: D

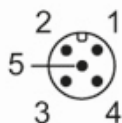


### ETH1 / ETH2

1	TD+
2	RD+
3	TD-
4	RD-

### Połączenie elektryczne - Zasilanie

Konektor: 1 x M12; kodowanie: A



# DTE904



## Kompaktowe urządzenie RFID

DTRUHFA HLRWENUS04

### PWR

1	L+
2	cyfrowe wejście / wyjście 2
3	L-
4	cyfrowe wejście / wyjście 1
5	nieużywany