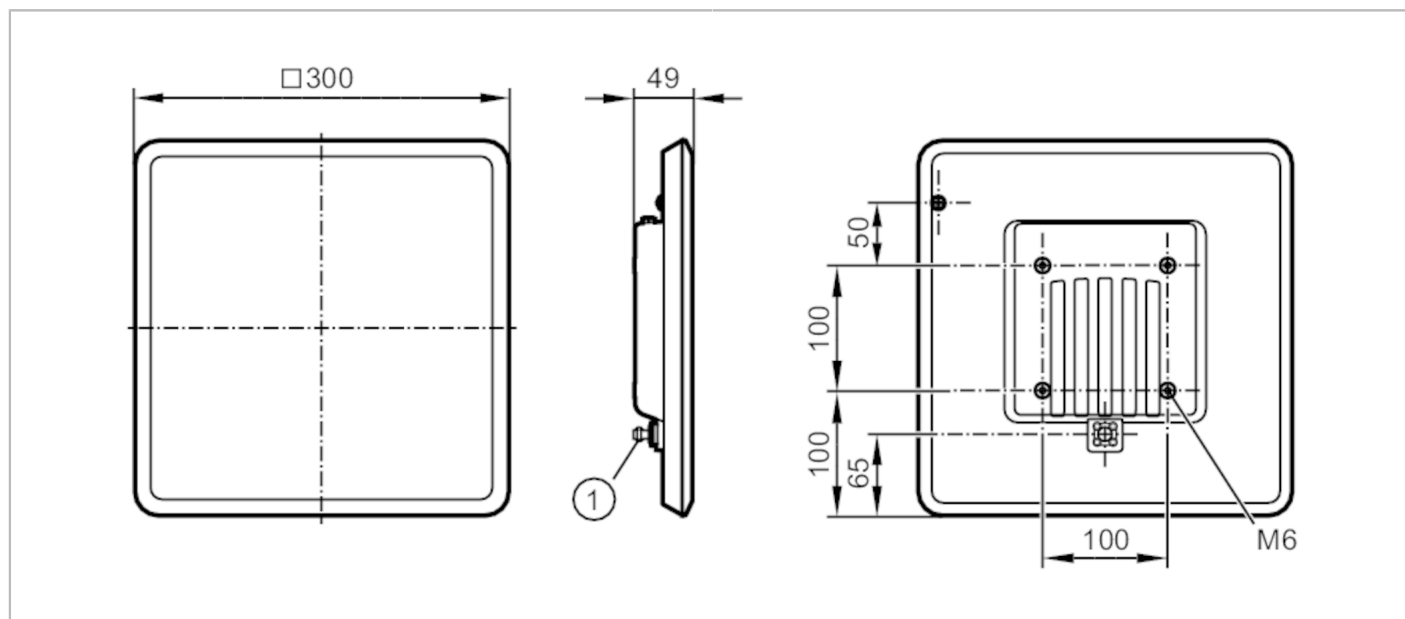


ANT860



Antena RFID-UHF

DTRUHFE_AGRWKOTN04



Dane elektryczne

Częstotliwość robocza	[MHz]	865...868 (ETSI); (Indie: 865...867 MHz)
Podłączenia anteny		1; (Gniazdo TNC)
Polaryzacja		kołowa
Moc transmisji ERP	[mW]	1995
Wzomnienie anteny	[dB]	8,5
Impedancja	[Ω]	50

Strefa działania

Kąt apertury	[°]	65
--------------	-----	----

Warunki pracy

Temperatura otoczenia	[°C]	-40...70
Temperatura składowania	[°C]	-40...85
Ochrona		IP 67

Dane mechaniczne

Waga	[g]	2395,5
Obudowa		prostokąt
Wymiary	[mm]	300 x 300 x 79
Materiał		obudowa: aluminium; Gniazdo TNC: Mosiądz / PTFE; Zatyczka ochronna: sztuczne tworzywo;

Uwagi

Sztuk w opakowaniu		1 szt.
--------------------	--	--------