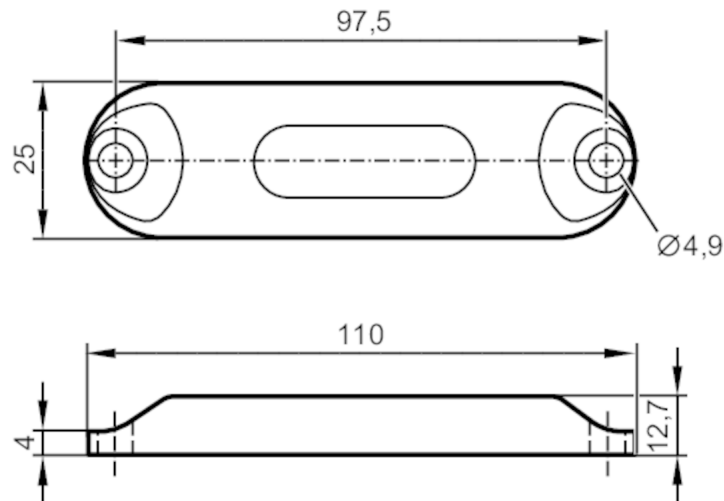


E80413



Tag RFID

ID-TAG/110X25x12,7/04



Aplikacja

Aplikacja kodowanie RFID metalowych zbiorników

Dane elektryczne

Częstotliwość robocza [MHz]	860...930
Rozmiar pamięci [bit]	512
Typ pamięci	EEPROM
Typu chip	Impinj Monza 4QT
Identyfikator taga (TID) [Byte]	64
Elektroniczny kod produktu (EPC)	128 bit
Standard RFID	EPC Class1 GEN2/ISO 18000-6C
Maks. ilość cykli odczytu	nieograniczone
Maks. ilość cykli zapisu	100000

Warunki pracy

Temperatura otoczenia [°C]	-40...85
Temperatura składowania [°C]	-40...85
Ochrona	IP 68

Dane mechaniczne

Waga [g]	94
Wymiary [mm]	110 x 25 x 12,9
Materiał	obudowa: poliwęglan-ABS

Uwagi

Sztuk w opakowaniu 5 szt.

E80413



Tag RFID

ID-TAG/110X25x12,7/04

Inne dane

odczyt odległości (m)

DTE80x	0,8
DTE90x	1
ANT860 / ANT960	4
ANT820 / ANT920	1