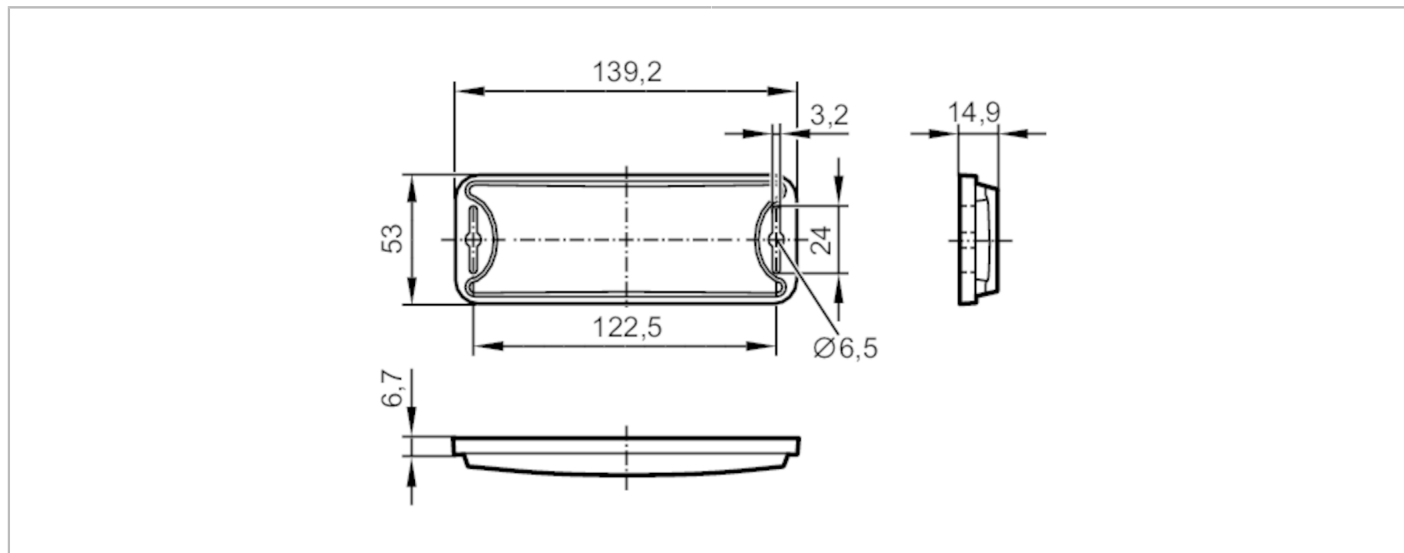


# E80393



## Tag RFID

ID-TAG/139 x 53 x 15/04



Aplikacja	
Aplikacja	kodowanie RFID metalowych zbiorników
Dane elektryczne	
Częstotliwość robocza [MHz]	860...930
Rozmiar pamięci [bit]	512
Typ pamięci	EEPROM
Typu chip	Impinj Monza 4QT
Identyfikator taga (TID) [Byte]	64
Elektroniczny kod produktu (EPC)	96 bit; (rozszerzalny: 128 bit)
Standard RFID	EPC Class1 GEN2/ISO 18000-6C
Maks. ilość cykli odczytu	nieograniczone
Maks. ilość cykli zapisu	100000
Warunki pracy	
Temperatura otoczenia [°C]	-40...85
Temperatura składowania [°C]	-40...100
Ochrona	IP 68
Dane mechaniczne	
Waga [g]	68
Wymiary [mm]	53 x 139,2 x 14,9
Materiał	obudowa: poliwęglan-ABS
Uwagi	
Sztuk w opakowaniu	1 szt.

# E80393



## Tag RFID

ID-TAG/139 x 53 x 15/04

### Inne dane

#### odczyt odległości (m)

DTE80x	2
DTE90x	1,9
ANT860 / ANT960	5
ANT820 / ANT920	2