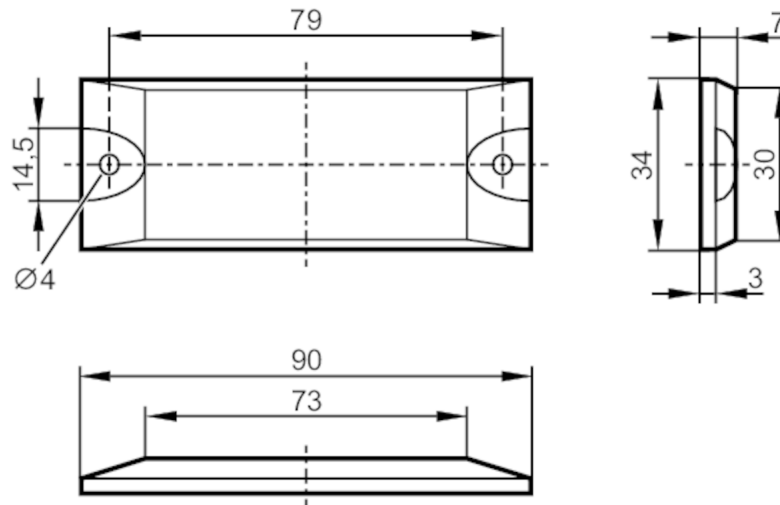


E80343



Tag RFID

ID-TAG/90X34x7/06



Dane elektryczne

Częstotliwość robocza	[MHz]	13,56
Rozmiar pamięci	[bit]	896
Typ pamięci		EEPROM
Typu chip		ICODE SLIX
Liczba bloków		28
Rozmiar bloku	[Byte]	4
Unikalny numer identyfikacyjny (UID)	[Byte]	8
Standard RFID		ISO 15693
Maks. ilość cykli odczytu		nieograniczone
Maks. ilość cykli zapisu		100000

Warunki pracy

Temperatura otoczenia	[°C]	-25...85
Temperatura składowania	[°C]	-40...85
Ochrona		IP 68

Testy / dopuszczenia

Odporność na wstrząsy	DIN IEC 68-2-27	40 g 18 ms
Odporność na wibracje	DIN IEC 68-2-6	10 g 10...2000 Hz
Zgodność		ISO 15693

Dane mechaniczne

Waga	[g]	117
Typ montażu		Montaż na powierzchniach metalowych i materiałach niemetalowych; (mocowanie śrubowe ; przyklejenie do powierzchni ; W przypadku montażu na metalu, należy montować płaską stroną do powierzchni)
Wymiary	[mm]	90 x 34 x 7
Materiał		ABS

Uwagi

Sztuk w opakowaniu		5 szt.
--------------------	--	--------



Tag RFID

ID-TAG/90X34x7/06

Inne dane

Zasięg odczytu przy montażu na podłożu niemetalicznym (mm)

ANT410 / DTI410	-
ANT411 / DTI411	5
ANT420 / DTI420 / DTM424 / DTI424 / DTM426	-
ANT421 / DTI421 / DTM425 / DTI425 / DTM427	20
ANT430 / DTI430 / DTM434 / DTI434 / DTM436	15
ANT431 / DTI431 / DTM435 / DTI435 / DTM437	25
ANT513 / DTI513 / DTC510	50
ANT515 / DTI515 / ANT516 / DTI516	20
ANT600 / DTI600	95

odległość odczytu przy montażu do metalu (mm)

ANT410 / DTI410	10
ANT411 / DTI411	15
ANT420 / DTI420 / DTM424 / DTI424 / DTM426	5
ANT421 / DTI421 / DTM425 / DTI425 / DTM427	30
ANT430 / DTI430 / DTM434 / DTI434 / DTM436	25
ANT431 / DTI431 / DTM435 / DTI435 / DTM437	40
ANT513 / DTI513 / DTC510	55
ANT515 / DTI515 / ANT516 / DTI516	25
ANT600 / DTI600	80