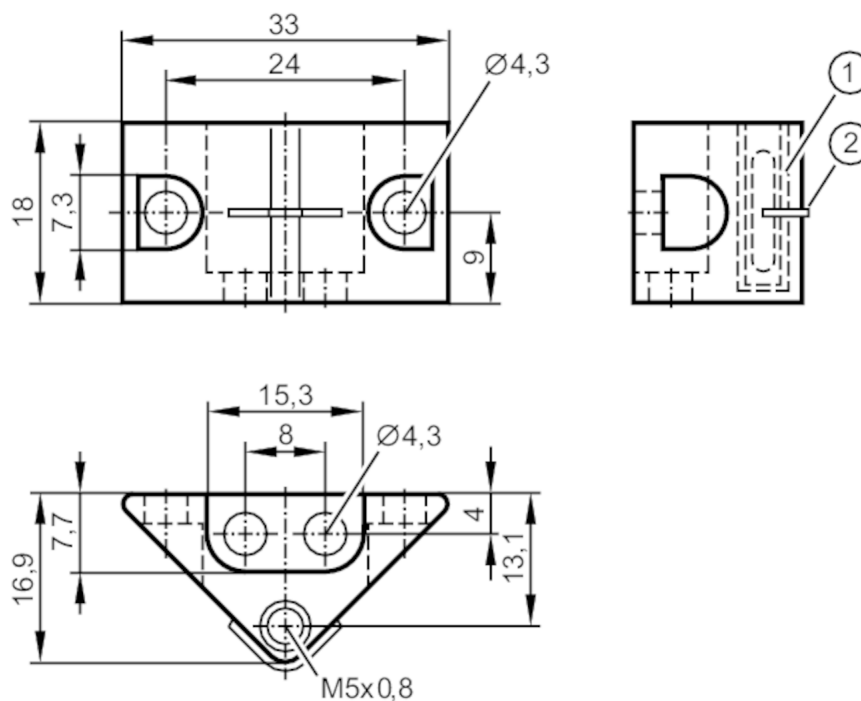


# E80348



## Tag RFID

ID-TAG/TRIANGLE HOUSING/06



- 1 Znacznik ID  
2 znacznik pozycji tagów środek anteny



### Aplikacja

Aplikacja Kodowanie nośników w systemach transportu bliskiego

### Dane elektryczne

Częstotliwość robocza [MHz]	13,56
Rozmiar pamięci [bit]	896
Typ pamięci	EEPROM
Typu chip	Vigo
Liczba bloków	28
Rozmiar bloku [Byte]	4
Unikalny numer identyfikacyjny (UID) [Byte]	8
Standard RFID	ISO 15693
Maks. ilość cykli odczytu	nieograniczone
Maks. ilość cykli zapisu	100000

### Warunki pracy

Temperatura otoczenia [°C]	-25...85
Temperatura składowania [°C]	-40...90
Ochrona	IP 67

### Testy / dopuszczenia

Odporność na wstrząsy	DIN IEC 68-2-29	30 g 18 ms
Odporność na wibracje	DIN IEC 68-2-6	6 g 14...200 Hz
Zgodność	ISO 15693	

# E80348



## Tag RFID

ID-TAG/TRIANGLE HOUSING/06

Dane mechaniczne	
Waga [g]	9,1
Obudowa	Mocowanie znacznika ID dla nośników transportu
Typ montażu	Montaż na powierzchniach metalowych i materiałach niemetalowych; (mocowanie śrubowe ; przyklejenie do powierzchni)
Wymiary [mm]	18 x 33 x 16,9
Materiał	PBT kolor pomarańczowy; PA czarny

Akcesoria	
Dostarczane elementy	

Uwagi	
Sztuk w opakowaniu	1 szt.

### Inne dane

#### odległość odczytu przy montażu do metalu (mm)

ANT410 / DTI410	4
ANT411 / DTI411	5
ANT420 / DTI420 / DTM424 / DTI424 / DTM426	-
ANT421 / DTI421 / DTM425 / DTI425 / DTM427	10
ANT430 / DTI430 / DTM434 / DTI434 / DTM436	5
ANT431 / DTI431 / DTM435 / DTI435 / DTM437	15
ANT513 / DTI513 / DTC510	20
ANT515 / DTI515 / ANT516 / DTI516	5
ANT600 / DTI600	15