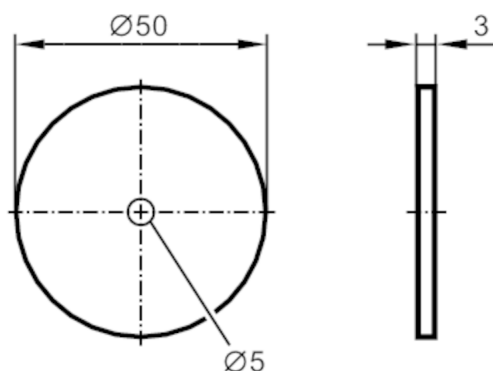


E80384



Tag RFID

ID-TAG/D50x3,0/0 1024bit



Dane elektryczne

Częstotliwość robocza	[MHz]	13,56
Rozmiar pamięci	[bit]	1024
Typ pamięci		EEPROM
Typu chip		ICODE SLIX
Liczba bloków		28
Rozmiar bloku	[Byte]	4
Unikalny numer identyfikacyjny (UID)	[Byte]	8
Standard RFID		ISO 15693
Maks. ilość cykli odczytu		nieograniczone
Maks. ilość cykli zapisu		100000

Warunki pracy

Temperatura otoczenia	[°C]	-40...85
Temperatura składowania	[°C]	-40...90
Ochrona		IP 68; IP 69K

Testy / dopuszczenia

Odporność na wstrząsy	DIN IEC 68-2-27	40 g 18 ms
Odporność na wibracje	DIN IEC 68-2-6	10 g 10...2000 Hz
Zgodność		ISO 15693

Dane mechaniczne

Waga	[g]	11,5
Typ montażu		instalacja na materiałach niemetalowych; (mocowanie śrubowe ; przyklejenie do powierzchni)
Wymiary	[mm]	Ø 50 / L = 3
Materiał		PPA czarny

Uwagi

Sztuk w opakowaniu		1 szt.
--------------------	--	--------

E80384



Tag RFID

ID-TAG/D50x3,0/0 1024bit

Inne dane

Zasięg odczytu przy montażu na podłożu niemetalicznym (mm)

ANT410 / DTI410	15
ANT411 / DTI411	25
ANT420 / DTI420 / DTM424 / DTI424 / DTM426	15
ANT421 / DTI421 / DTM425 / DTI425 / DTM427	50
ANT430 / DTI430 / DTM434 / DTI434 / DTM436	35
ANT431 / DTI431 / DTM435 / DTI435 / DTM437	65
ANT513 / DTI513 / DTC510	90
ANT515 / DTI515 / ANT516 / DTI516	50
ANT600 / DTI600	190