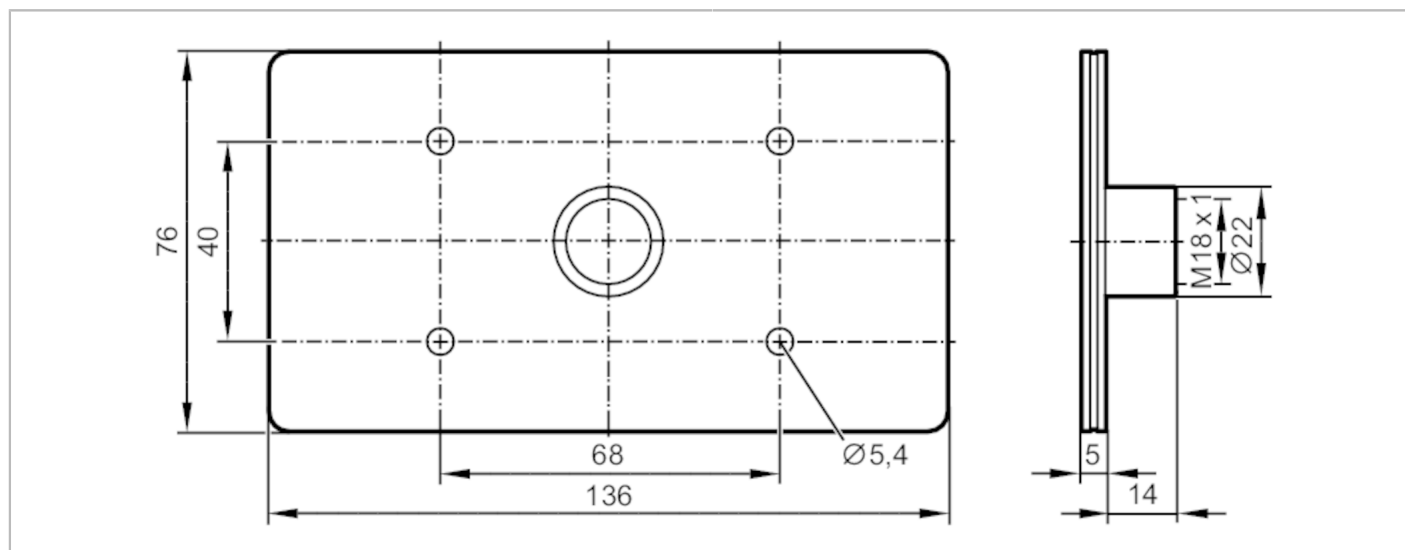


# E80390



## Adaptory antenowe RFID do zwiększenia zasięgu

ANT-AMP/136x76/M18



### Dane elektryczne

Częstotliwość robocza	[MHz]	13,56
-----------------------	-------	-------

### Warunki pracy

Temperatura otoczenia	[°C]	-20...60
Temperatura składowania	[°C]	-20...60

### Dane mechaniczne

Waga	[g]	95,5
Materiał		PVC
Moment dokręcający	[Nm]	0,6

### Uwagi

Sztuk w opakowaniu		1 szt.
--------------------	--	--------

### Inne dane

#### Tag E80371 (30 mm)

Antena	Zasięg bez powierzchni metalowej		
ANT420 / DTM424 + E80390	30 mm		
ANT421 / DTM425 + E80390	80 mm		

#### Tag E80384 (50 mm)

Antena	Zasięg bez powierzchni metalowej		
ANT420 / DTM424 + E80390	60 mm		
ANT421 / DTM425 + E80390	100 mm		

# E80390



## Adaptory antenowe RFID do zwiększenia zasięgu

ANT-AMP/136x76/M18

### Tag E80320 (Karta ISO)

Antena	Zasięg bez powierzchni metalowej			
ANT420 / DTM424 + E80390	75 mm			
ANT421 / DTM425 + E80390	150 mm			