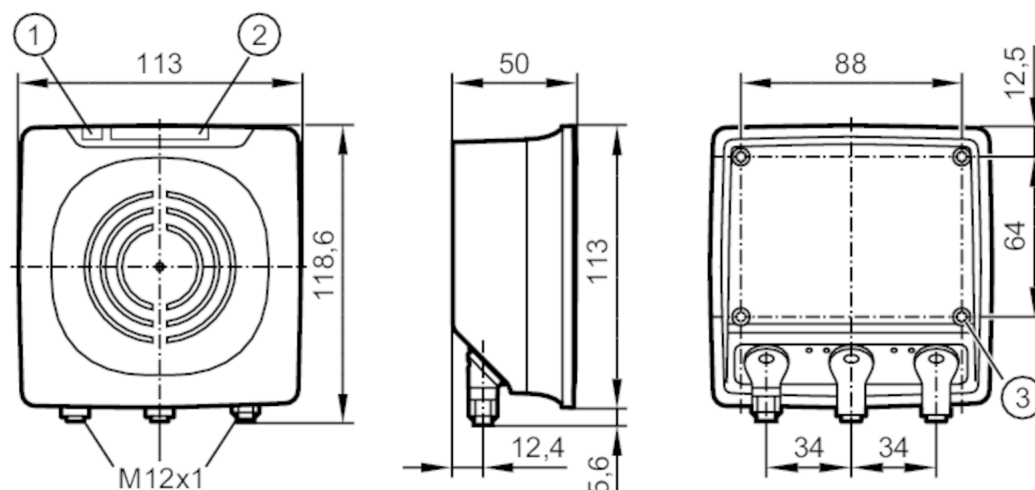


DTE605



Kompaktowe urządzenie RFID z interfejsem sieci obiektowej

DTRHF HLRWITUS03



- 1 LED status pracy
- 2 Linijka LED złącze sieciowe
- 3 Gwint montażowy M4 maks. głębokość zabudowy 15mm



Aplikacja

Dopuszczenia radiowe	USA; Kanada; Korea Południowa; Japonia; Taiwan; Singapur; Malezja; Chiny; EU/RED
Notatka n/t dopuszczenia radiowego	Lista krajów stosujących dyrektywę radiową European Radio Equipment Directive 2014/53/EU (RED) jest dostępna w dziale „Materiały do pobrania”.

Dane elektryczne

Napięcie zasilania [V]	19,2...28,8 DC
Pobór prądu [mA]	500
Klasa ochrony	III
Częstotliwość robocza [MHz]	13,56
Standard RFID	ISO 15693

Wyjścia

Maks. prąd obciążenia na wyjście [mA]	100; (max.)
---------------------------------------	-------------

Strefa działania

Odległość pomiędzy głowicami odczyt/zapis od frontu [mm]	600		
Odległość pomiędzy głowicami odczyt/zapis z boku [mm]	850		
Uwaga dotycząca odległości między głowicami odczyt/zapis	100%	moc transmisji	
Dystans do taga ID [mm]	50 mm transponder	:	≤ 150
	Karta ISO	:	≤ 180

Interfejsy

Interfejs komunikacyjny	Ethernet
-------------------------	----------

DTE605



Kompaktowe urządzenie RFID z interfejsem sieci obiektowej

DTRHF HLRWITUS03

Ethernet - Internet of Things

Standard transmisji danych	10Base-T; 100Base-TX
Prędkość transmisji	10 MBit/s; 100 MBit/s
Protokół	MQTT JSON
Ustawienia fabryczne	adres IP: 192.168.0.79 maska podsieci: 255.255.255.0 adres IP bramki: 192.168.0.100
Typ użycia	nastawa parametru; Transmisja danych

Warunki pracy

Temperatura otoczenia	[°C]	-20...60
Temperatura składowania	[°C]	-25...80
Ochrona		IP 67

Testy / dopuszczenia

EMC	EN 301489-3	
Odporność na wstrząsy	IEC 60028-2-27	40 g (6 ms) / Próba udarowa 50 g (11 ms) / pojedynczy szok
Odporność na wibracje	EN 60068-2-6	2 g (10...150 Hz)
Zgodność		EN 300 330 V2.1.1
Dopuszczenie UL	Ta	-20...60 °C
	Typ obudowy	1
	Zasilanie	Limited Voltage/Current
	Numer UL	E205959

Dane mechaniczne

Waga	[g]	645,1
Wymiary	[mm]	113 x 118,5 x 50
Materiał		PBT / PC; stal kwasoodporna; aluminium

Wyświetlacze / elementy robocze

Wyświetlacz	Zasilanie	1 x LED, kolor zielony
	Linijka LED	4 x LED, kolor żółty siła sygnału Znacznik ID
	status	2 x LED, zielony/czerwony złącze sieciowe
	status	2 x LED, zielony / żółty Ethernet

Uwagi

Sztuk w opakowaniu	1 szt.
--------------------	--------

Połączenie elektryczne - Ethernet

Konektor: 2 x M12; kodowanie: D



DTE605



Kompaktowe urządzenie RFID z interfejsem sieci obiektowej

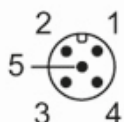
DTRHF HLRWITUS03

ETH1 / ETH2

1	TD+
2	RD+
3	TD-
4	RD-

Połączenie elektryczne - Zasilanie

Konektor: 1 x M12; kodowanie: A



PWR

1	L+
2	cyfrowe wejście / wyjście 2
3	L-
4	cyfrowe wejście / wyjście 1
5	nieużywany