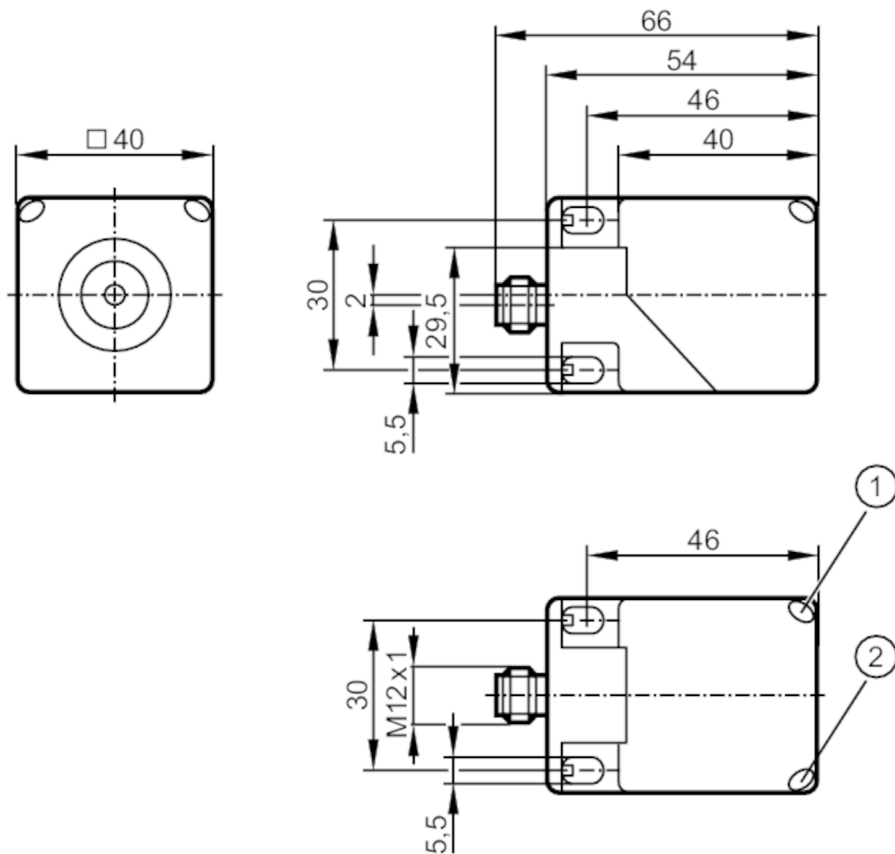


DTC510



Głowica odczytująco / zapisująca RFID HF

DTCHF MCRWCOUS03



- 1 LED kolor żółty
- 2 LED kolor zielony
- 2 LED kolor czerwony



Aplikacja

Dopuszczenia radiowe

USA; Kanada; EU/RED; Australia; Japonia; Taiwan; Indie; Singapur; Chiny

Notatka n/t dopuszczenia radiowego

Lista krajów stosujących dyrektywę radiową European Radio Equipment Directive 2014/53/EU (RED) jest dostępna w dziale „Materiały do pobrania”.

Dane elektryczne

Napięcie zasilania [V]

9...32 DC

Pobór prądu [mA]

≤ 50 (24 V) / ≤ 80 (12 V)

Klasa ochrony

III

Częstotliwość robocza [MHz]

13,56

Standard RFID

ISO 15693

Strefa działania

Dystans do taga ID [mm]

≤ 60

Interfejsy

Interfejs komunikacyjny

CAN

CAN

Protokół

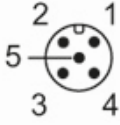
CANopen

DTC510



Głowica odczytująco / zapisująca RFID HF

DTCHF MCRWCOUS03

Warunki pracy		
Temperatura otoczenia	[°C]	-20...60
Temperatura składowania	[°C]	-25...80
Ochrona		IP 67; IP 69K
Testy / dopuszczenia		
EMC	EN 301489-3	V 1.6.1
Odporność na wstrząsy	EN 60068-2-27	40 g 6 ms / powtarzalne
	EN 60068-2-27	50 g 11 ms / niepowtarzalne
Odporność na wibracje	EN 60068-2-6	20 g 10...2000 Hz
Zgodność	EN 300 330 V2.1.0	
Dane mechaniczne		
Waga	[g]	177,85
Obudowa		prostokątność
Powierzchnia aktywna		5 pozycji do wyboru
Wymiary	[mm]	40 x 40 x 54
Materiał		obudowa: PA; części metalowe: stal kwasoodporna
Wyświetlacze / elementy robocze		
Wyświetlacz	Preoperational Mode	1 x LED, kolor zielony świeci
	Operational Mode	1 x LED, kolor zielony miga
	komunikacja z tagiem	1 x LED, kolor żółty świeci
	Błąd	1 x LED, kolor czerwony miga
Uwagi		
Uwagi	Odnosnie odległości do innych znaczników ID patrz dokumentacja: (E803xx)	
Sztuk w opakowaniu	1 szt.	
Połączenie elektryczne		
Konektor: 1 x M12, obrotowy z zatraskiem; kodowanie: A		
		
1	nieużywany	
2	U+	
3	ziemia	
4	CAN_H	
5	CAN_L	