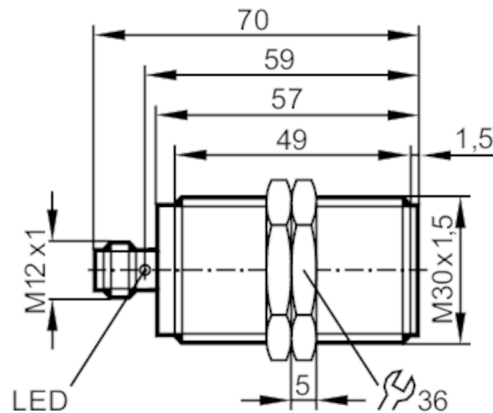


DTM436



Głowica HF zapisująco-odczytująca RFID z interfejsem CAN i protokołem SAE J 1939

DTMHF IBRWCJUS03



Aplikacja

Dopuszczenia radiowe	USA; Kanada; EU/RED; Australia; Japonia; Chiny; Taiwan; Indie; Singapur; Ukraina
Notatka n/t dopuszczenia radiowego	Lista krajów stosujących dyrektywę radiową European Radio Equipment Directive 2014/53/EU (RED) jest dostępna w dziale „Materiały do pobrania”.

Dane elektryczne

Napięcie zasilania [V]	9...32 DC
Pobór prądu [mA]	< 50 (24 V) / < 80 (12 V)
Klasa ochrony	III
Częstotliwość robocza [MHz]	13,56
Standard RFID	ISO 15693

Strefa działania

Odległość pomiędzy głowicami odczyt/zapis od frontu [mm]	120
Odległość pomiędzy głowicami odczyt/zapis z boku [mm]	60
Dystans do taga ID [mm]	≤ 30

Interfejsy

Interfejs komunikacyjny	CAN
CAN	
Protokół	J1939

Warunki pracy

Temperatura otoczenia [°C]	-40...85
Temperatura składowania [°C]	-40...85
Ochrona	IP 67; IP 69K



Głowica HF zapisująco-odczytująca RFID z interfejsem CAN i protokołem SAE J 1939

DTMHF IBRWCJUS03

Testy / dopuszczenia		
EMC	EN 301489-3	V 1.6.1
Odporność na wstrząsy	EN 60068-2-27	40 g 6 ms / powtarzalne
	EN 60068-2-27	50 g 11 ms / niepowtarzalne
Odporność na wibracje	EN 60068-2-6	20 g 10...2000 Hz
Zgodność	EN 302 291-2 V1.1.1 / EN 300 330-2 V1.5.1	
MTTF [lata]	477	

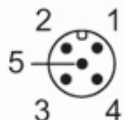
Dane mechaniczne		
Waga [g]	198,5	
Obudowa	Obudowa gwintowana	
Wymiary [mm]	M30 x 1,5 / L = 70	
Opis gwintu	M30 x 1,5	
Materiał	obudowa: stal kwasoodporna; Pokrywa ochronna: PPS; okno LED: PEI	

Wyświetlacze / elementy robocze		
Wyświetlacz	działanie	1 x LED, kolor zielony
	komunikacja CAN	1 x LED, kolor czerwony
	komunikacja z tagiem	1 x LED, kolor żółty

Uwagi	
Sztuk w opakowaniu	1 szt.

Połączenie elektryczne

Konektor: 1 x M12; kodowanie: A



1	nieużywany
2	U+
3	GND
4	CAN_H
5	CAN_L