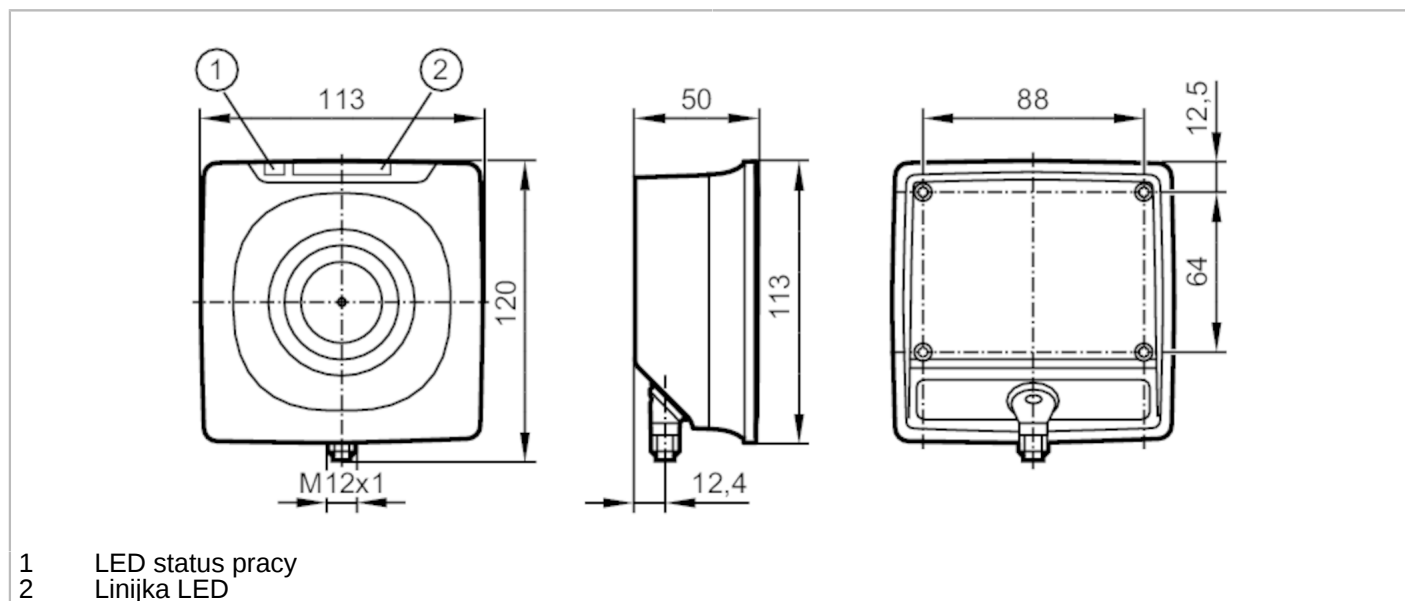


# DTI600



## Głowica odczytująco / zapisująca RFID HF

DTRHF HLRWIOUS03



### Aplikacja

Aplikacja	Rozpoznawanie obiektów w systemach transportowych
Dopuszczenia radiowe	EU/RED; Japonia; Australia; Chiny; Taiwan; Indie; Singapur
Notatka n/t dopuszczenia radiowego	Lista krajów stosujących dyrektywę radiową European Radio Equipment Directive 2014/53/EU (RED) jest dostępna w dziale „Materiały do pobrania”.

### Dane elektryczne

Napięcie zasilania [V]	19,2...28,8 DC
Pobór prądu [mA]	< 150
Klasa ochrony	III
Częstotliwość robocza [MHz]	13,56
Standard RFID	ISO 15693

### Strefa działania

Odległość pomiędzy głowicami odczyt/zapis od frontu [mm]	400		
Odległość pomiędzy głowicami odczyt/zapis z boku [mm]	600		
Dystans do taga ID [mm]	odnośnie do znacznika ID E80384	:	< 190
	odnoszą się do karty ISO E80407	:	< 230

# DTI600



## Głowica odczytująco / zapisująca RFID HF

DTRHF HLRWIOUS03

Interfejsy		
Interfejs komunikacyjny	IO-Link	
Typ transmisji	COM2 (38,4 kBaud)	
IO-Link Revision	1.1	
Norma SDCI	IEC 61131-9	
Profil	Smart Sensor: Device Identification	
SIO tryb	nie	
Wymagany typ portu master	A	
Obsługiwane DeviceID	Typ działania	DeviceID
	domyślnie	967

Warunki pracy		
Temperatura otoczenia	[°C]	-20...60
Temperatura składowania	[°C]	-25...80
Ochrona	IP 67	

Testy / dopuszczenia		
EMC	EN 301489-3	
Odporność na wstrząsy	EN 60068-2-27	40 g 6 ms / Próba udarowa
	EN 60068-2-27	50 g 11 ms / pojedynczy szok
Odporność na wibracje	EN 60068-2-6	2 g 10...150 Hz
Zgodność	EN 300 330-2 V2.1.1	

Dane mechaniczne		
Waga	[g]	456
Wymiary	[mm]	120 x 50 x 113
Materiał	PBT; PC; stal kwasoodporna	

Wyświetlacze / elementy robocze		
Wyświetlacz	działanie	1 x LED, kolor zielony
	kommunikacja z tagiem	4 x Linijka LED, kolor żółty siła sygnału Znacznik ID

Uwagi		
Uwagi	Odnośnie odległości do innych znaczników ID patrz dokumentacja: (E803xx)	
Sztuk w opakowaniu	1 szt.	

### Połączenie elektryczne

Konektor: 1 x M12; kodowanie: A



# DTI600



## Głowica odczytująco / zapisująca RFID HF

DTRHF HLRWIOUS03

### Podłączenie

