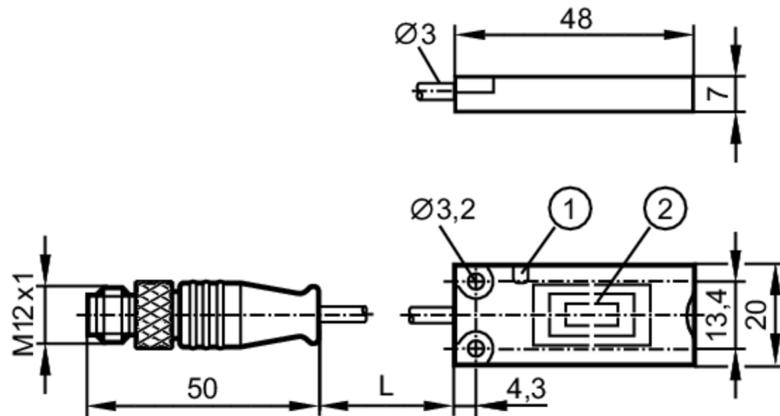


DTI516



Głowica odczytująco / zapisująca RFID HF

DTRHF KQRWIOUS03



- 1 LED
- 2 powierzchnia aktywna



Aplikacja

Aplikacja	Rozpoznawanie obiektów w systemach transportowych
Dopuszczenia radiowe	EU/RED; Japonia; Australia; Chiny; Taiwan; Indie; Singapur; USA; Kanada; Maleszja
Notatka n/t dopuszczenia radiowego	Lista krajów stosujących dyrektywę radiową European Radio Equipment Directive 2014/53/EU (RED) jest dostępna w dziale „Materiały do pobrania”.

Dane elektryczne

Napięcie zasilania [V]	18...30 DC
Pobór prądu [mA]	< 60
Klasa ochrony	III
Częstotliwość robocza [MHz]	13,56
Standard RFID	ISO 15693

Strefa działania

Odległość pomiędzy głowicami odczyt/zapis od frontu [mm]	170			
Odległość pomiędzy głowicami odczyt/zapis z boku [mm]	160			
Dystans do taga ID [mm]	<table border="1" style="width: 100%;"> <tr> <td style="width: 50%;">w odniesieniu do tagów o średnicy 30 mm i anteny zamontowanej na powierzchni metalowej; I-CODE SLI</td> <td style="width: 20%; text-align: center;">:</td> <td style="width: 30%; text-align: right;">≤ 32</td> </tr> </table>	w odniesieniu do tagów o średnicy 30 mm i anteny zamontowanej na powierzchni metalowej; I-CODE SLI	:	≤ 32
w odniesieniu do tagów o średnicy 30 mm i anteny zamontowanej na powierzchni metalowej; I-CODE SLI	:	≤ 32		

DTI516



Głowica odczytująco / zapisująca RFID HF

DTRHF KQRWIOUS03

Interfejsy		
Interfejs komunikacyjny	IO-Link	
Typ transmisji	COM2 (38,4 kBaud)	
IO-Link Revision	1.1	
Norma SDCI	IEC 61131-9	
Profil	Smart Sensor: Device Identification	
SIO tryb	nie	
Wymagany typ portu master	A	
Obsługiwane DeviceID	Typ działania	DeviceID
	domyślnie	967

Warunki pracy		
Temperatura otoczenia	[°C]	-20...60
Temperatura składowania	[°C]	-25...80
Ochrona	IP 67; IP 69K	

Testy / dopuszczenia		
EMC	DIN EN 301489-3	
Odporność na wstrząsy	EN 60068-2-27	40 g 6 ms / powtarzalne
	EN 60068-2-27	50 g 11 ms / niepowtarzalne
Odporność na wibracje	EN 60068-2-6	20 g 10...2000 Hz
Zgodność	EN 300 330 V2.1.1	
Dopuszczenie UL	Ta	-20...60 °C
	Typ obudowy	Type 1
	Zasilanie	Limited Voltage/Current
	Numer UL	E205959

Dane mechaniczne		
Waga	[g]	88,5
Obudowa	prostokątność	
Montaż	montaż niezabudowany	
Wymiary	[mm]	20 x 7 x 48
Materiał	PBT; TPU; stal kwasoodporna	

Wyświetlacze / elementy robocze		
Wyświetlacz	działanie	1 x LED, kolor zielony
	komunikacja z tagiem	1 x LED, kolor żółty

Uwagi		
Sztuk w opakowaniu	1 szt.	

Połączenie elektryczne - wtyk

Konektor: 1 x M12; kodowanie: A



DTI516



Głowica odczytująco / zapisująca RFID HF

DTRHF KQRWIOUS03

Połączenie elektryczne - Przewód

Przewód: 2 m, PUR; 3 x 0,14 mm²

Podłączenie

