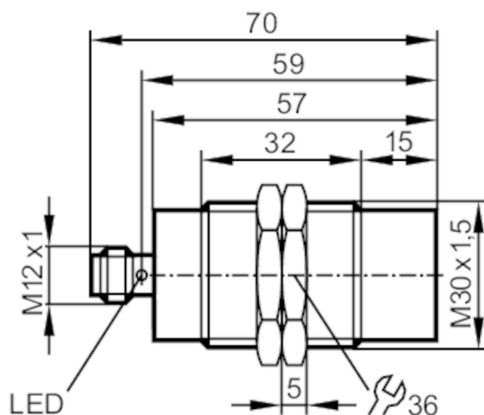


ANT435



Głowica odczytująco / zapisująca RFID HF

DTRHF INRWIDUS03



Aplikacja	
Aplikacja	Rozpoznawanie obiektów w systemach transportowych
Dopuszczenia radiowe	USA; Kanada; EU/RED; Australia; Japonia; Chiny; Taiwan; Indie; Singapur; Ukraina
Notatka n/t dopuszczenia radiowego	Lista krajów stosujących dyrektywę radiową European Radio Equipment Directive 2014/53/EU (RED) jest dostępna w dziale „Materiały do pobrania”.
Dane elektryczne	
Napięcie zasilania [V]	19,2...28,8 DC; (Zasilanie wyłącznie poprzez jednostkę przetwarzającą DTE10x (do EN 60950-1))
Pobór prądu [mA]	< 50
Klasa ochrony	III
Częstotliwość robocza [MHz]	13,56
Standard RFID	ISO 15693
Strefa działania	
Odległość pomiędzy głowicami odczyt/zapis od frontu [mm]	160
Odległość pomiędzy głowicami odczyt/zapis z boku [mm]	120
Dystans do taga ID [mm]	≤ 45
Interfejsy	
Interfejs komunikacyjny	DATA / DTE10x
Warunki pracy	
Temperatura otoczenia [°C]	-20...60
Temperatura składowania [°C]	-25...80
Ochrona	IP 67; IP 69K

ANT435



Głowica odczytująco / zapisująca RFID HF

DTRHF INRWIDUS03

Testy / dopuszczenia

EMC	EN 301489-3	
Odporność na wstrząsy	EN 60068-2-27	50 g 11 ms / 40 g (6 ms, stały)
Odporność na wibracje	EN 60068-2-6	20 g 10...2000 Hz
Zgodność	EN 300 330-2 V2.1.1	

Dane mechaniczne

Waga [g]	175,8
Obudowa	cyldryczna
Montaż	montaż niezabudowany
Wymiary [mm]	M30 x 1,5 / L = 70
Opis gwintu	M30 x 1,5
Materiał	obudowa: stal kwasoodporna; Pokrywa ochronna: PPS

Wyświetlacze / elementy robocze

Wyświetlacz	działanie	1 x LED, kolor zielony
	komunikacja z tagiem	1 x LED, kolor żółty

Akcesoria

Dostarczane elementy	Nakrętka 2 x M30 x 1,5
----------------------	------------------------

Uwagi

Uwagi	Singapur Nie zatwierdzony do działania, wyłącznie do eksportu.
Sztuk w opakowaniu	1 szt.

Połączenie elektryczne

Konektor: 1 x M12; kodowanie: A



Podłączenie

