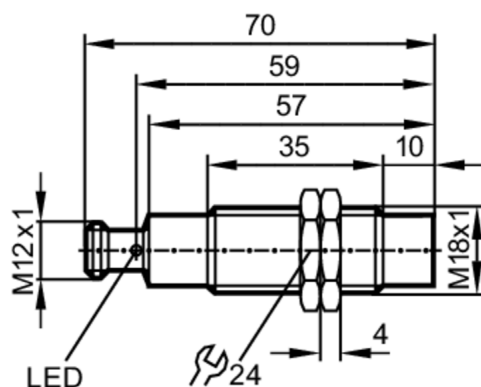


# ANT425



## Głowica odczytująco / zapisująca RFID HF

DTRHF GNRWIDUS03



Aplikacja	
Aplikacja	Rozpoznawanie obiektów w systemach transportowych
Dopuszczenia radiowe	USA; Kanada; EU/RED; Australia; Japonia; Chiny; Taiwan; Indie; Singapur; Ukraina
Notatka n/t dopuszczenia radiowego	Lista krajów stosujących dyrektywę radiową European Radio Equipment Directive 2014/53/EU (RED) jest dostępna w dziale „Materiały do pobrania”.
Dane elektryczne	
Napięcie zasilania [V]	19,2...28,8 DC; (Zasilanie wyłącznie poprzez jednostkę przetwarzającą DTE10x (do EN 60950-1))
Pobór prądu [mA]	< 50
Klasa ochrony	III
Częstotliwość robocza [MHz]	13,56
Standard RFID	ISO 15693
Strefa działania	
Odległość pomiędzy głowicami odczyt/zapis od frontu [mm]	180
Odległość pomiędzy głowicami odczyt/zapis z boku [mm]	90
Dystans do taga ID [mm]	≤ 40
Interfejsy	
Interfejs komunikacyjny	DATA / DTE10x
Warunki pracy	
Temperatura otoczenia [°C]	-20...60
Temperatura składowania [°C]	-25...80
Ochrona	IP 67; IP 69K
Testy / dopuszczenia	
EMC	EN 301489-3
Odporność na wstrząsy	EN 60068-2-27 50 g 11 ms / 40 g (6 ms, stały)
Odporność na wibracje	EN 60068-2-6 20 g 10...2000 Hz
Zgodność	EN 300 330-2 V2.1.1

# ANT425



## Głowica odczytująco / zapisująca RFID HF

DTRHF GNRWIDUS03

### Dane mechaniczne

Waga [g]	132
Obudowa	cyldryczna
Montaż	montaż niezabudowany
Wymiary [mm]	M18 x 1 / L = 70
Opis gwintu	M18 x 1
Materiał	obudowa: stal kwasoodporna; Pokrywa ochronna: PPS; okno LED: PEI

### Wyświetlacze / elementy robocze

Wyświetlacz	działanie	1 x LED, kolor zielony
	komunikacja z tagiem	1 x LED, kolor żółty

### Aksesoria

Dostarczane elementy	Nakrętka 2 x M18 x 1
----------------------	----------------------

### Uwagi

Sztuk w opakowaniu	1 szt.
--------------------	--------

### Połączenie elektryczne

Konektor: 1 x M12; kodowanie: A



### Podłączenie

