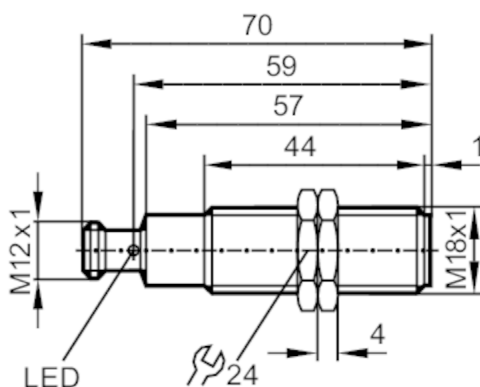


ANT424



Głowica odczytująco / zapisująca RFID HF

DTRHF GBRWIDUS03



| Aplikacja | | |
|--|--|---------------------------------|
| Aplikacja | Rozpoznawanie obiektów w systemach transportowych | |
| Dopuszczenia radiowe | USA; Kanada; EU/RED; Australia; Japonia; Chiny; Taiwan; Indie; Singapur; Ukraina | |
| Notatka n/t dopuszczenia radiowego | Lista krajów stosujących dyrektywę radiową European Radio Equipment Directive 2014/53/EU (RED) jest dostępna w dziale „Materiały do pobrania”. | |
| Dane elektryczne | | |
| Napięcie zasilania [V] | 19,2...28,8 DC; (Zasilanie wyłącznie poprzez jednostkę przetwarzającą DTE10x (do EN 60950-1)) | |
| Pobór prądu [mA] | < 50 | |
| Klasa ochrony | III | |
| Częstotliwość robocza [MHz] | 13,56 | |
| Standard RFID | ISO 15693 | |
| Strefa działania | | |
| Odległość pomiędzy głowicami odczyt/zapis od frontu [mm] | 100 | |
| Odległość pomiędzy głowicami odczyt/zapis z boku [mm] | 60 | |
| Dystans do taga ID [mm] | ≤ 16 | |
| Interfejsy | | |
| Interfejs komunikacyjny | DATA / DTE10x | |
| Warunki pracy | | |
| Temperatura otoczenia [°C] | -20...60 | |
| Temperatura składowania [°C] | -25...80 | |
| Ochrona | IP 67; IP 69K | |
| Testy / dopuszczenia | | |
| EMC | EN 301489-3 | |
| Odporność na wstrząsy | EN 60068-2-27 | 50 g 11 ms / 40 g (6 ms, stały) |
| Odporność na wibracje | EN 60068-2-6 | 20 g 10...2000 Hz |
| Zgodność | EN 300 330-2 V2.1.1 | |

ANT424



Głowica odczytująco / zapisująca RFID HF

DTRHF GBRWIDUS03

Dane mechaniczne

| | |
|--------------|--|
| Waga [g] | 108,85 |
| Obudowa | cyldryczna |
| Montaż | montaż zabudowany |
| Wymiary [mm] | M18 x 1 / L = 70 |
| Opis gwintu | M18 x 1 |
| Materiał | obudowa: stal kwasoodporna; Pokrywa ochronna: PPS; okno LED: PEI |

Wyświetlacze / elementy robocze

| | | |
|-------------|----------------------|------------------------|
| Wyświetlacz | działanie | 1 x LED, kolor zielony |
| | komunikacja z tagiem | 1 x LED, kolor żółty |

Akcesoria

| | |
|----------------------|----------------------|
| Dostarczane elementy | Nakrętka 2 x M18 x 1 |
|----------------------|----------------------|

Uwagi

| | |
|--------------------|--------|
| Sztuk w opakowaniu | 1 szt. |
|--------------------|--------|

Połączenie elektryczne

Konektor: 1 x M12; kodowanie: A



Podłączenie

