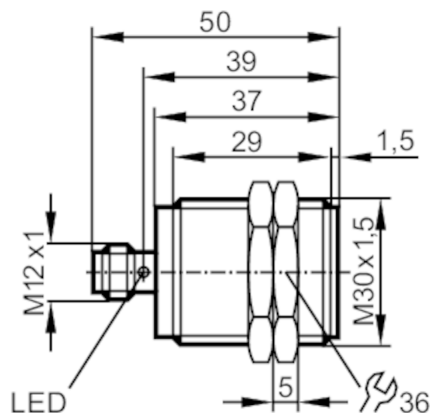


DTI430



Głowica odczytująco / zapisująca RFID HF

DTRHF IBRWIOUS03



Aplikacja

| | |
|------------------------------------|--|
| Aplikacja | Rozpoznawanie obiektów w systemach transportowych |
| Dopuszczenia radiowe | USA; Kanada; EU/RED; Australia; Japonia; Chiny; Taiwan; Indie; Singapur |
| Notatka n/t dopuszczenia radiowego | Lista krajów stosujących dyrektywę radiową European Radio Equipment Directive 2014/53/EU (RED) jest dostępna w dziale „Materiały do pobrania”. |

Dane elektryczne

| | |
|-----------------------------|----------------|
| Napięcie zasilania [V] | 19,2...28,8 DC |
| Pobór prądu [mA] | < 50 |
| Klasa ochrony | III |
| Częstotliwość robocza [MHz] | 13,56 |
| Standard RFID | ISO 15693 |

Strefa działania

| | |
|--|---|
| Odległość pomiędzy głowicami odczyt/zapis od frontu [mm] | 100 |
| Odległość pomiędzy głowicami odczyt/zapis z boku [mm] | 50 |
| Dystans do taga ID [mm] | w odniesieniu do taga o średnicy 30 mm; I-CODE SLI : ≤ 30 |

Interfejsy


| | |
|---------------------------|--|
| Interfejs komunikacyjny | IO-Link |
| Typ transmisji | COM2 (38,4 kBaud) |
| IO-Link Revision | 1.1 |
| Norma SDCI | IEC 61131-9 |
| Profil | Smart Sensor: Device Identification |
| SIO tryb | nie |
| Wymagany typ portu master | A |
| Obsługiwane DeviceID | Typ działania domyślnie : DeviceID 967 |

DTI430



Głowica odczytująco / zapisująca RFID HF

DTRHF IBRWIOUS03

| Warunki pracy | | |
|---|----------------------|---|
| Temperatura otoczenia | [°C] | -20...60 |
| Temperatura składowania | [°C] | -25...80 |
| Ochrona | | IP 67; IP 69K |
| Testy / dopuszczenia | | |
| EMC | DIN EN 301489-3 | |
| Odporność na wstrząsy | EN 60068-2-27 | 40 g 6 ms / powtarzalne |
| | EN 60068-2-27 | 50 g 11 ms / niepowtarzalne |
| Odporność na wibracje | EN 60068-2-6 | 20 g 10...2000 Hz |
| Zgodność | EN 300 330 V2.1.1 | |
| Dopuszczenie UL | Ta | -20...60 °C |
| | Typ obudowy | Type 1 |
| | Zasilanie | Limited Voltage/Current |
| | Numer UL | E205959 |
| Dane mechaniczne | | |
| Waga | [g] | 185 |
| Obudowa | | cyldryczna |
| Montaż | | montaż zabudowany |
| Wymiary | [mm] | M30 x 1,5 / L = 50 |
| Opis gwintu | | M30 x 1,5 |
| Materiał | | obudowa: stal kwasoodporna; Pokrywa ochronna: PPS |
| Wyświetlacze / elementy robocze | | |
| Wyświetlacz | działanie | 1 x LED, kolor zielony |
| | komunikacja z tagiem | 1 x LED, kolor żółty |
| Akcesoria | | |
| Dostarczane elementy | | Nakrętka 2 x M30 x 1,5 |
| Uwagi | | |
| Sztuk w opakowaniu | | 1 szt. |
| Połączenie elektryczne | | |
| Konektor: 1 x M12; kodowanie: A | | |
|  | | |

DTI430



Głowica odczytująco / zapisująca RFID HF

DTRHF IBRWIOUS03

Podłączenie

