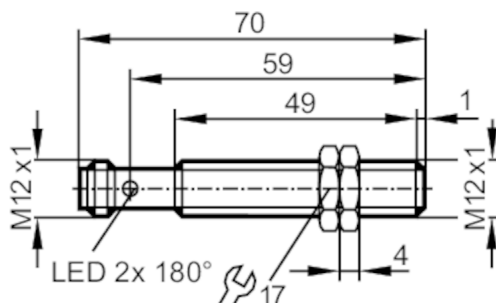


# DTI410



## Głowica odczytująco / zapisująca RFID HF

DTRHF FBRWIOUS03



### Aplikacja

Aplikacja	Rozpoznawanie obiektów w systemach transportowych
Dopuszczenia radiowe	USA; Kanada; EU/RED; Australia; Japonia; Chiny; Taiwan; Indie; Singapur
Notatka n/t dopuszczenia radiowego	Lista krajów stosujących dyrektywę radiową European Radio Equipment Directive 2014/53/EU (RED) jest dostępna w dziale „Materiały do pobrania”.

### Dane elektryczne

Napięcie zasilania [V]	19,2...28,8 DC
Pobór prądu [mA]	< 50
Klasa ochrony	III
Częstotliwość robocza [MHz]	13,56
Standard RFID	ISO 15693

### Strefa działania

Odległość pomiędzy głowicami odczyt/zapis od frontu [mm]	40
Odległość pomiędzy głowicami odczyt/zapis z boku [mm]	20
Dystans do taga ID [mm]	w odniesieniu do znacznika o średnicy 20 mm; I-CODE SLI : ≤ 12

### Interfejsy

Interfejs komunikacyjny	IO-Link
Typ transmisji	COM2 (38,4 kBaud)
IO-Link Revision	1.1
Norma SDCI	IEC 61131-9
Profil	Smart Sensor: Device Identification
SIO tryb	nie
Wymagany typ portu master	A
Obsługiwane DeviceID	Typ działania domyślnie : DeviceID 967

### Warunki pracy

Temperatura otoczenia [°C]	-20...60
Temperatura składowania [°C]	-25...80
Ochrona	IP 67; IP 69K

# DTI410



## Głowica odczytująco / zapisująca RFID HF

DTRHF FBRWIOUS03

Testy / dopuszczenia		
EMC	DIN EN 301489-3	
Odporność na wstrząsy	EN 60068-2-27	40 g 6 ms / powtarzalne
	EN 60068-2-27	50 g 11 ms / niepowtarzalne
Odporność na wibracje	EN 60068-2-6	20 g 10...2000 Hz
Zgodność	EN 300 330 V2.1.1	
MTTF [lata]	610,46	
Dopuszczenie UL	Ta	-20...60 °C
	Typ obudowy	Type 1
	Zasilanie	Limited Voltage/Current
	Numer UL	E205959

Dane mechaniczne		
Waga [g]	111	
Obudowa	cylindryczna	
Montaż	montaż zabudowany	
Wymiary [mm]	M12 x 1 / L = 70	
Opis gwintu	M12 x 1	
Materiał	obudowa: stal kwasoodporna; Pokrywa ochronna: PPS	

Wyświetlacze / elementy robocze		
Wyświetlacz	działanie	1 x LED, kolor zielony
	komunikacja z tagiem	1 x LED, kolor żółty

Akcesoria	
Dostarczane elementy	Nakrętka 2 x M12 x 1

Uwagi	
Sztuk w opakowaniu	1 szt.

### Połączenie elektryczne

Konektor: 1 x M12; kodowanie: A



# DTI410



## Głowica odczytująco / zapisująca RFID HF

DTRHF FBRWIOUS03

### Podłączenie

