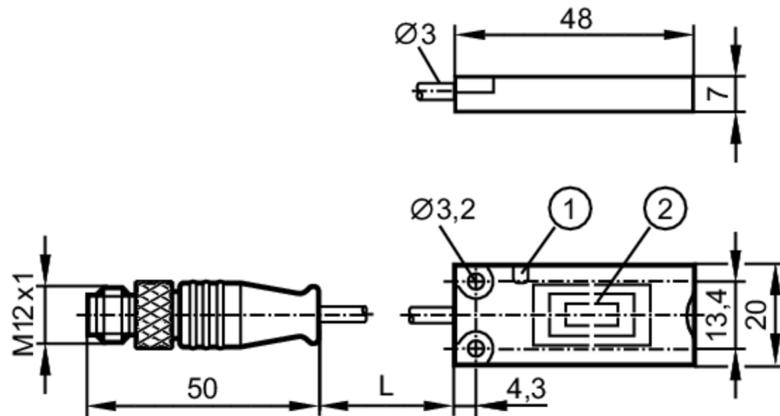


DTI515



Głowica odczytująco / zapisująca RFID HF

DTRHF KQRWIOUS03



- 1 LED
2 powierzchnia aktywna



Aplikacja

Aplikacja	Rozpoznawanie obiektów w systemach transportowych
Dopuszczenia radiowe	USA; Kanada; EU/RED; Australia; Japonia; Chiny; Taiwan; Indie; Malezja
Notatka n/t dopuszczenia radiowego	Lista krajów stosujących dyrektywę radiową European Radio Equipment Directive 2014/53/EU (RED) jest dostępna w dziale „Materiały do pobrania”.

Dane elektryczne

Napięcie zasilania [V]	18...30 DC
Pobór prądu [mA]	< 60
Klasa ochrony	III
Częstotliwość robocza [MHz]	13,56
Standard RFID	ISO 15693

Strefa działania

Odległość pomiędzy głowicami odczyt/zapis od frontu [mm]	170
Odległość pomiędzy głowicami odczyt/zapis z boku [mm]	160
Dystans do taga ID [mm]	w odniesieniu do tagów o średnicy 30 mm i anteny zamontowanej na powierzchni metalowej; I-CODE SLI : ≤ 32



Głowica odczytująco / zapisująca RFID HF

DTRHF KQRWIOUS03

Interfejsy		
Interfejs komunikacyjny	IO-Link	
Typ transmisji	COM2 (38,4 kBaud)	
IO-Link Revision	1.1	
Norma SDCI	IEC 61131-9	
Profil	Smart Sensor: Device Identification	
SIO tryb	nie	
Wymagany typ portu master	A	
Obsługiwane DeviceID	Typ działania	DeviceID
	domyślnie	967
Warunki pracy		
Temperatura otoczenia	[°C]	-20...60
Temperatura składowania	[°C]	-25...80
Ochrona	IP 67; IP 69K	
Testy / dopuszczenia		
EMC	DIN EN 301489-3	
Odporność na wstrząsy	EN 60068-2-27	40 g 6 ms / powtarzalne
	EN 60068-2-27	50 g 11 ms / niepowtarzalne
Odporność na wibracje	EN 60068-2-6	
Zgodność	EN 300 330 V2.1.1	
Dopuszczenie UL	Ta	-20...60 °C
	Typ obudowy	Type 1
	Zasilanie	Limited Voltage/Current
	Numer UL	E205959
Dane mechaniczne		
Waga	[g]	77,5
Obudowa	prostokątność	
Montaż	montaż niezabudowany	
Wymiary	[mm]	20 x 7 x 48
Materiał	PBT; TPU; stal kwasoodporna	
Wyświetlacze / elementy robocze		
Wyświetlacz	działanie	1 x LED, kolor zielony
	kommunikacja z tagiem	1 x LED, kolor żółty
Uwagi		
Sztuk w opakowaniu	1 szt.	
Połączenie elektryczne		
Przewód: 1 m, PUR; 3 x 0,14 mm ²		
Połączenie elektryczne - wtyk		
Konektor: 1 x M12; kodowanie: A		

DTI515



Głowica odczytująco / zapisująca RFID HF

DTRHF KQRWIOUS03



Podłączenie

