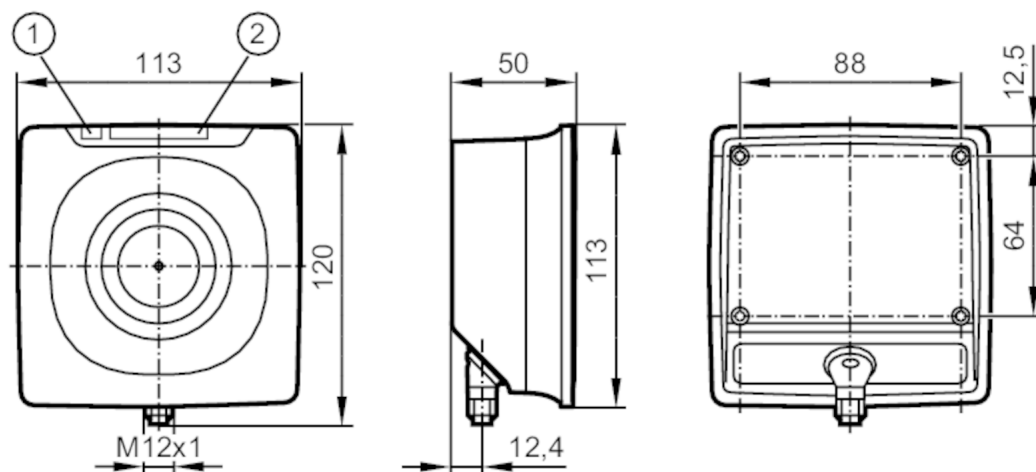


ANT600



Głowica odczytująco / zapisująca RFID HF

DTRHF HLRWIDUS03



- 1 LED status pracy
2 Linijka LED



Aplikacja

Aplikacja	Rozpoznawanie obiektów w systemach transportowych
Dopuszczenia radiowe	EU/RED; Japonia; Australia; Chiny; Taiwan; Indie; Singapur; Ukraina; Malezja
Notatka n/t dopuszczenia radiowego	Lista krajów stosujących dyrektywę radiową European Radio Equipment Directive 2014/53/EU (RED) jest dostępna w dziale „Materiały do pobrania”.

Dane elektryczne

Napięcie zasilania [V]	19,2...28,8 DC; (Zasilanie wyłącznie poprzez jednostkę przetwarzającą DTE10x)
Pobór prądu [mA]	< 150
Klasa ochrony	III
Częstotliwość robocza [MHz]	13,56

Strefa działania

Odległość pomiędzy głowicami odczyt/zapis od frontu [mm]	400		
Odległość pomiędzy głowicami odczyt/zapis z boku [mm]	600		
Dystans do taga ID [mm]	odnośnie do znacznika ID E80384	:	< 190
	odnoszą się do karty ISO E80407	:	< 230

Interfejsy

Interfejs komunikacyjny	DATA / DTE10x
-------------------------	---------------

Warunki pracy

Temperatura otoczenia [°C]	-20...60
Temperatura składowania [°C]	-25...80
Ochrona	IP 67

ANT600



Głowica odczytująco / zapisująca RFID HF

DTRHF HLRWIDUS03

Testy / dopuszczenia		
EMC	EN 301489-3	
Odporność na wstrząsy	EN 60068-2-27	40 g 6 ms / Próba uderowa
	EN 60068-2-27	50 g 11 ms / pojedynczy szok
Odporność na wibracje	EN 60068-2-6	2 g 10...150 Hz
Zgodność	EN 300 330 V2.1.1	
Dopuszczenie UL	Ta	-20...60 °C
	Typ obudowy	Type 1
	Zasilanie	Limited Voltage/Current
	Numer UL	E205959

Dane mechaniczne		
Waga [g]	450	
Wymiary [mm]	120 x 50 x 113	
Materiał	PBT; PC; stal kwasoodporna	

Wyświetlacze / elementy robocze		
Wyświetlacz	działanie	1 x LED, kolor zielony
	komunikacja z tagiem	4 x Linijka LED, kolor żółty siła sygnału Znacznik ID

Uwagi	
Uwagi	Odnośnie odległości do innych znaczników ID patrz dokumentacja: (E803xx)
Sztuk w opakowaniu	1 szt.

Połączenie elektryczne

Konektor: 1 x M12; kodowanie: A



Podłączenie

