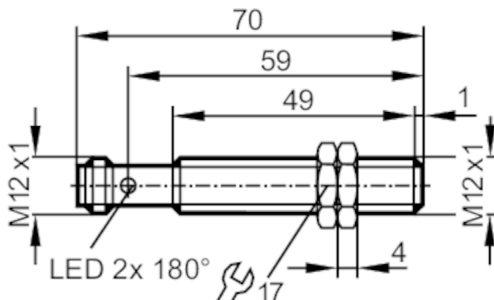


ANT410



Głowica odczytująco / zapisująca RFID HF

DTRHF FBRWIDUS03



Aplikacja

Aplikacja	Rozpoznawanie obiektów w systemach transportowych
Dopuszczenia radiowe	USA; Kanada; EU/RED; Australia; Japonia; Chiny; Taiwan; Indie; Singapur; Ukraina
Notatka n/t dopuszczenia radiowego	Lista krajów stosujących dyrektywę radiową European Radio Equipment Directive 2014/53/EU (RED) jest dostępna w dziale „Materiały do pobrania”.

Dane elektryczne

Napięcie zasilania [V]	19,2...28,8 DC; (Zasilanie wyłącznie poprzez jednostkę przetwarzającą DTE10x (do EN 60950-1))
Pobór prądu [mA]	< 50
Klasa ochrony	III
Częstotliwość robocza [MHz]	13,56
Standard RFID	ISO 15693

Strefa działania

Odległość pomiędzy głowicami odczyt/zapis od frontu [mm]	40		
Odległość pomiędzy głowicami odczyt/zapis z boku [mm]	20		
Dystans do taga ID [mm]	w odniesieniu do znacznika o średnicy 20 mm; I-CODE SLI tylko do aplikacji statycznych	:	≤ 12

Interfejsy

Interfejs komunikacyjny	DATA / DTE10x
-------------------------	---------------

Warunki pracy

Temperatura otoczenia [°C]	-20...60
Temperatura składowania [°C]	-25...80
Ochrona	IP 67; IP 69K

ANT410



Głowica odczytująco / zapisująca RFID HF

DTRHF FBRWIDUS03

Testy / dopuszczenia		
EMC	DIN EN 61000-6-2	
Odporność na wstrząsy	EN 60068-2-27	40 g 6 ms / powtarzalne
	EN 60068-2-27	50 g 11 ms / niepowtarzalne
Odporność na wibracje	EN 60068-2-6	20 g 10...2000 Hz
Zgodność	EN 302 291-2 V1.1.1 / EN 300 330-2 V1.5.1	
MTTF [lata]	610,46	

Dane mechaniczne		
Waga [g]	114,5	
Obudowa	cyldryczna	
Montaż	montaż zabudowany	
Wymiary [mm]	M12 x 1 / L = 70	
Opis gwintu	M12 x 1	
Materiał	obudowa: stal kwasoodporna; Pokrywa ochronna: PPS	

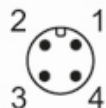
Wyświetlacze / elementy robocze		
Wyświetlacz	działanie	1 x LED, kolor zielony
	komunikacja z tagiem	1 x LED, kolor żółty

Akcesoria	
Dostarczane elementy	Nakrętka 2 x M12 x 1

Uwagi	
Sztuk w opakowaniu	1 szt.

Połączenie elektryczne

Konektor: 1 x M12; kodowanie: A



ANT410



Głowica odczytująco / zapisująca RFID HF

DTRHF FBRWIDUS03

Podłączenie

