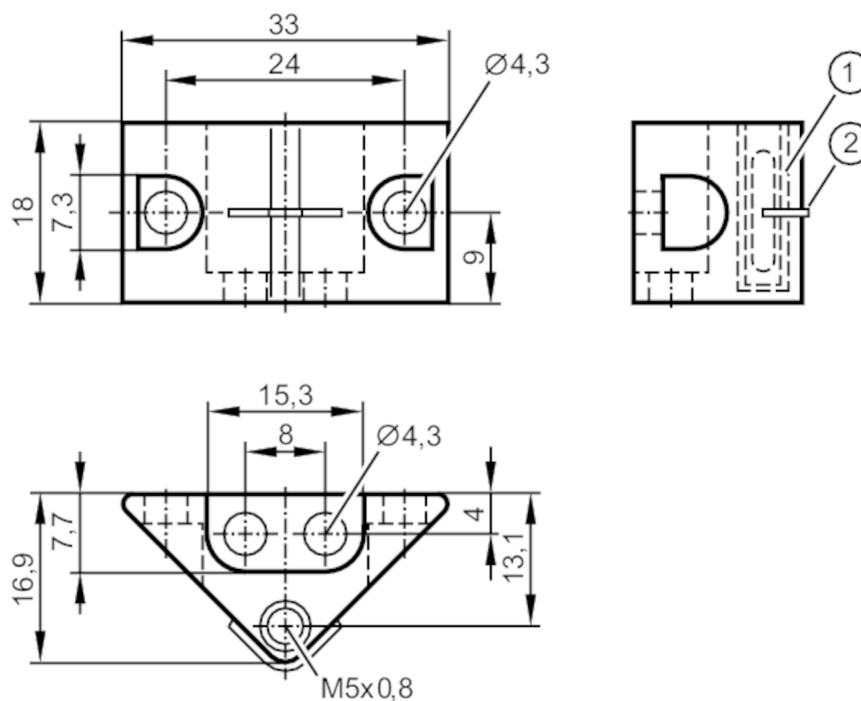


E80346



Tag RFID

ID-TAG/TRIANGLE HOUSING/05



- 1 Znacznik ID
2 znacznik pozycji tagów środek anteny



Aplikacja

Aplikacja	Kodowanie nośników w systemach transportu bliskiego
Temperatura otoczenia (gdy aktywny) [°C]	-25...85
Temperatura szczytowa (dgy nieaktywny) [°C]	120; (czas trwania testu: 1 x 100 h)

Dane elektryczne

Częstotliwość robocza [MHz]	0,125
Rozmiar pamięci [bit]	2048
Maks. ilość cykli odczytu	nieograniczone
Maks. ilość cykli zapisu	100000

Warunki pracy

Temperatura otoczenia [°C]	-25...85
Temperatura składowania [°C]	-40...90
Ochrona	IP 67

Testy / dopuszczenia

Odporność na wstrząsy	DIN IEC 68-2-29	30 g 18 ms
Odporność na wibracje	DIN IEC 68-2-6	6 g 14...200 Hz

E80346



Tag RFID

ID-TAG/TRIANGLE HOUSING/05

Dane mechaniczne	
Waga [g]	10,1
Obudowa	Mocowanie znacznika ID dla nośników transportu
Wymiary [mm]	18 x 33 x 16,9
Materiał	PBT kolor pomarańczowy; PA czarny
Akcesoria	
Dostarczane elementy	Znacznik ID:, E80345
Uwagi	
Uwagi	Skok temperatury 1 x 100 h
	Temperatura składowania 1 x 1000 h
	wstrząsy 3 Achsen je 1084 Schocks
	wibracje 3 Achsen je 8 h
Sztuk w opakowaniu	1 szt.