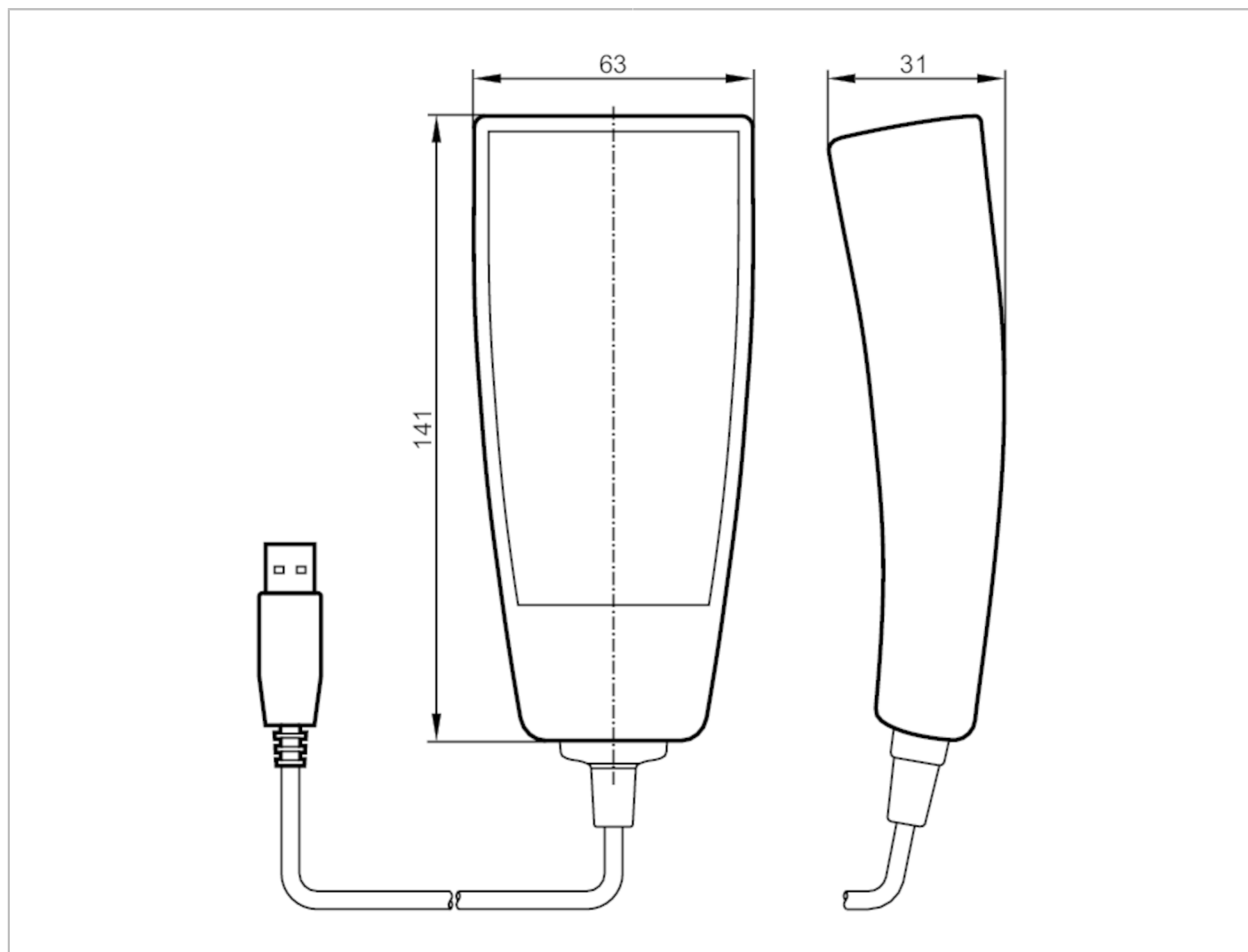


E80321



Ręczny czytnik RFID 125KHz - Q5

RFID HANDHELD READER WRITER USB



Aplikacja

Aplikacja do użytku z komputerach stacjonarnych i notebookach

Dane elektryczne

Napięcie znamionowe DC [V]	5
Pobór prądu [mA]	< 60
Częstotliwość robocza [MHz]	0,125

Warunki pracy

Temperatura otoczenia [°C]	-20...50
Ochrona	IP 65

Dane mechaniczne

Waga [g]	291,5
Materiał	PS (Polistyren)

E80321



Ręczny czytnik RFID 125KHz - Q5

RFID HANDHELD READER WRITER USB

Uwagi	
Uwagi	odległości odczytu/zapisu w zależności od użytego transpondera
	dołączone oprogramowanie
Sztuk w opakowaniu	1 szt.
Połączenie elektryczne	
Przewód: 1,8 m	
5 V DC	Zasilanie USB