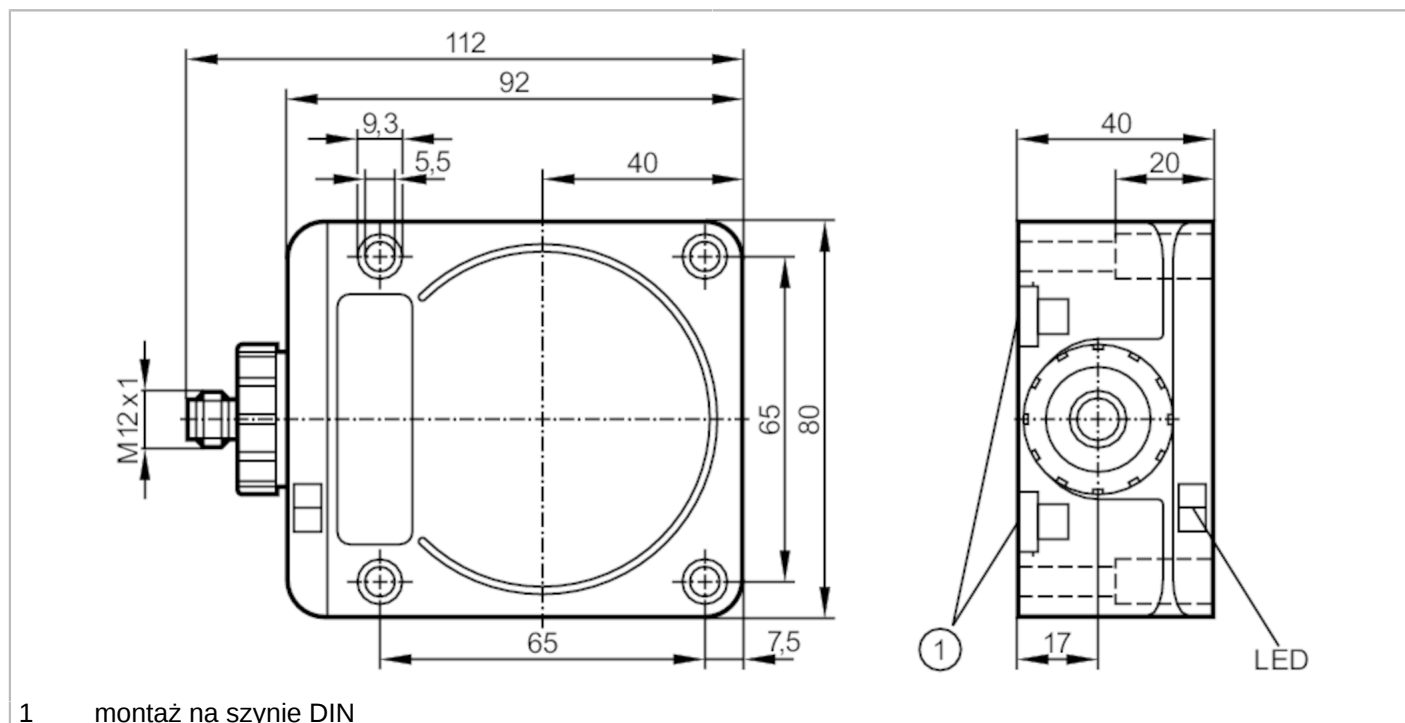


DTA300



Głowica odczytująca/zapisująca RFID z AS-i

DTSLF DCRWASUS01



Aplikacja

Aplikacja	Rozpoznawanie obiektów w systemach transportowych
Dopuszczenia radiowe	USA; Kanada; EU/RED; Australia; Singapur; Chiny
Notatka n/t dopuszczenia radiowego	Lista krajów stosujących dyrektywę radiową European Radio Equipment Directive 2014/53/EU (RED) jest dostępna w dziale „Materiały do pobrania”.

Dane elektryczne

Napięcie zasilania [V]	26,5...31,6 DC
Pobór prądu [mA]	< 65
Klasa ochrony	III
Częstotliwość robocza [MHz]	0,125

Wyjścia

Wykonanie elektryczne	AS-i
-----------------------	------



Głowica odczytująco/zapisująca RFID z AS-i

DTSLF DCRWASUS01

Strefa działania			
Prędkość przesuwu	[m/s]	< 0,5	
Odległość pomiędzy głowicami odczyt/odczyt od frontu		400	
Odległość pomiędzy głowicami odczyt/odczyt z boku		280	
Note on distance read/read head		bazujący na	:
		Głowica odczytująco/zapisująca	DTA300
		Głowica odczytująca	DTA301
Odległość pomiędzy głowicami odczyt/zapis od frontu	[mm]	500	
Odległość pomiędzy głowicami odczyt/zapis z boku	[mm]	500	
Uwaga dotycząca odległości między głowicami odczyt/zapis		bazujący na	:
		Głowica odczytująco/zapisująca	DTA300
		Głowica odczytująca	DTA301
Dystans do taga ID	[mm]	Odczyt statyczne	: ≤ 80
Interfejsy			
Interfejs komunikacyjny		AS-i	
Warunki pracy			
Temperatura otoczenia	[°C]	-20...60	
Temperatura składowania	[°C]	-25...80	
Ochrona		IP 67	
Testy / dopuszczenia			
EMC		EN 50295	1999-03
Odporność na wstrząsy		EN 60068-2-29	40 g 6 ms
		EN 60068-2-27	50 g 11 ms
Odporność na wibracje		EN 60068-2-6	20 g 10...55 Hz
MTTF	[lata]	422	
Klasyfikacja AS-i			
Konfiguracja AS-i E_A	[hex]	7	
AS-i_ID_kod	[hex]	4	
Certyfikat AS-i		83401	
Dane mechaniczne			
Waga	[g]	414	
Obudowa		prostopadłościan	
Wymiary	[mm]	92 x 80 x 40	
Materiał		obudowa: PPE; części metalowe: odlew cynkowy / mosiądz niklowany	

DTA300



Głowica odczytująco/zapisująca RFID z AS-i

DTSLF DCRWASUS01

Wyświetlacze / elementy robocze

Wyświetlacz	Napięcie zasilania	1 x LED, kolor zielony
	komunikacja z tagiem	1 x LED, kolor żółty
	błąd komunikacji danych AS-i	1 x LED, kolor czerwony

Uwagi

Uwagi	Odnośnie odległości do innych znaczników ID patrz dokumentacja: (E803xx)
Sztuk w opakowaniu	1 szt.

Połączenie elektryczne

Konektor: 1 x M12, obrotowe; kodowanie: A



Podłączenie

