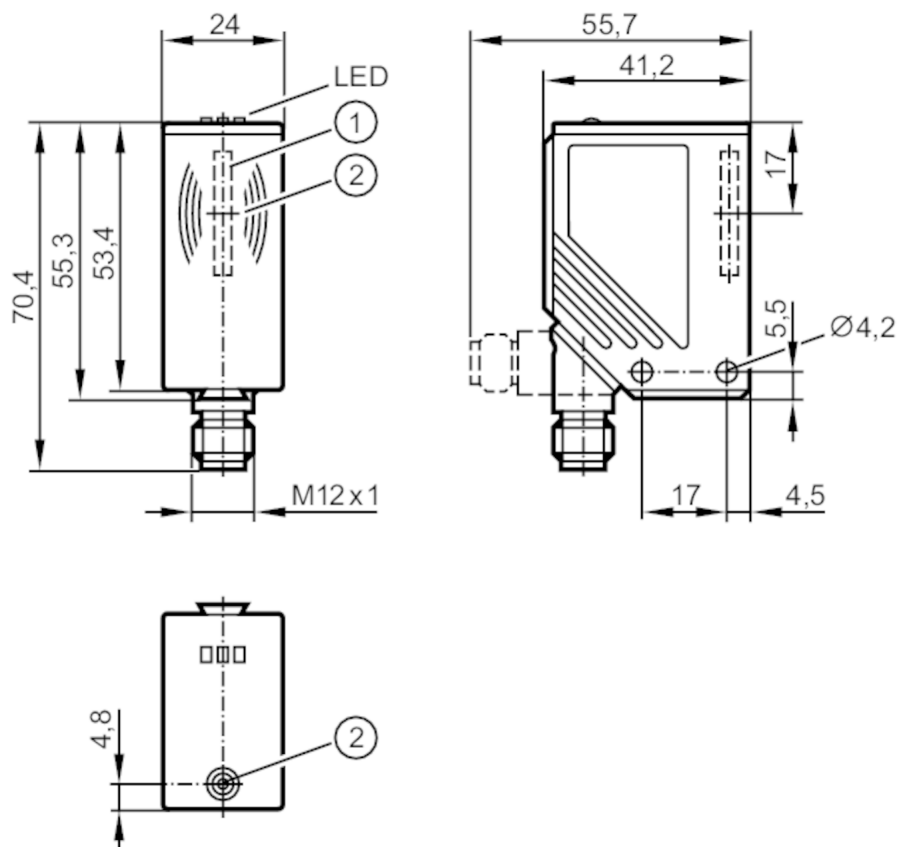


DTA101



Gowica odczytująca RFID z AS-i

DTSLF AAROASUS01



- 1 zintegrowana antena
2 znacznik pozycji tagów środek anteny



Aplikacja

| | |
|------------------------------------|--|
| Aplikacja | Rozpoznawanie obiektów w systemach transportowych |
| Dopuszczenia radiowe | USA; Kanada; EU/RED; Australia; Chiny |
| Notatka n/t dopuszczenia radiowego | Lista krajów stosujących dyrektywę radiową European Radio Equipment Directive 2014/53/EU (RED) jest dostępna w dziale „Materiały do pobrania”. |

Dane elektryczne

| | |
|-----------------------------|--|
| Napięcie zasilania [V] | 26,5...31,6 DC; (Napięcie eksploatacji "supply class 2" zgodnie z cULus) |
| Pobór prądu [mA] | < 50 |
| Klasa ochrony | III |
| Częstotliwość robocza [MHz] | 0,125 |

Wyjścia

| | |
|-----------------------|------|
| Wykonanie elektryczne | AS-i |
|-----------------------|------|

DTA101



Gowica odczytująca RFID z AS-i

DTSLF AAROASUS01

| Strefa działania | | | |
|--|--------------------------------|-------------------|--------|
| Prędkość przesuwu [m/s] | | < 0,5 | |
| Odległość pomiędzy głowicami odczyt/odczyt od frontu | | 200 | |
| Odległość pomiędzy głowicami odczyt/odczyt z boku | | 200 | |
| Note on distance read/read head | bazujący na | : | |
| | Głowica odczytująco/zapisująca | | DTA100 |
| | Głowica odczytująca | | DTA101 |
| Odległość pomiędzy głowicami odczyt/zapis od frontu [mm] | | 400 | |
| Odległość pomiędzy głowicami odczyt/zapis z boku [mm] | | 400 | |
| Uwaga dotycząca odległości między głowicami odczyt/zapis | bazujący na | : | |
| | Głowica odczytująco/zapisująca | | DTA100 |
| | Głowica odczytująca | | DTA101 |
| Dystans do taga ID [mm] | Odczyt statyczne | : | ≤ 20 |
| Interfejsy | | | |
| Interfejs komunikacyjny | | AS-i | |
| Warunki pracy | | | |
| Temperatura otoczenia [°C] | | -20...50 | |
| Temperatura składowania [°C] | | -25...80 | |
| Ochrona | | IP 67 | |
| Testy / dopuszczenia | | | |
| EMC | EN 50295 | 1999-03 | |
| Odporność na wstrząsy | EN 60068-2-29 | 40 g 6 ms | |
| | EN 60068-2-27 | 50 g 11 ms | |
| Odporność na wibracje | EN 60068-2-6 | 20 g 10...2000 Hz | |
| MTTF [lata] | | 422 | |
| Klasyfikacja AS-i | | | |
| Konfiguracja AS-i E_A [hex] | | 7 | |
| AS-i_ID_kod [hex] | | 3 | |
| Certyfikat AS-i | | 71502 | |
| Dane mechaniczne | | | |
| Waga [g] | | 155 | |
| Obudowa | | prostopadłościan | |
| Wymiary [mm] | | 55 x 24 x 41 | |
| Materiał | | PA | |

DTA101



Gowica odczytująca RFID z AS-i

DTSLF AAROASUS01

Wyświetlacze / elementy robocze

| | | |
|-------------|------------------------------|-------------------------|
| Wyświetlacz | Napięcie zasilania | 1 x LED, kolor zielony |
| | komunikacja z tagiem | 1 x LED, kolor żółty |
| | błąd komunikacji danych AS-i | 1 x LED, kolor czerwony |

Uwagi

| | |
|--------------------|--|
| Uwagi | Odnośnie odległości do innych znaczników ID patrz dokumentacja: (E803xx) |
| Sztuk w opakowaniu | 1 szt. |

Połączenie elektryczne

Konektor: 1 x M12; kodowanie: A



Podłączenie

