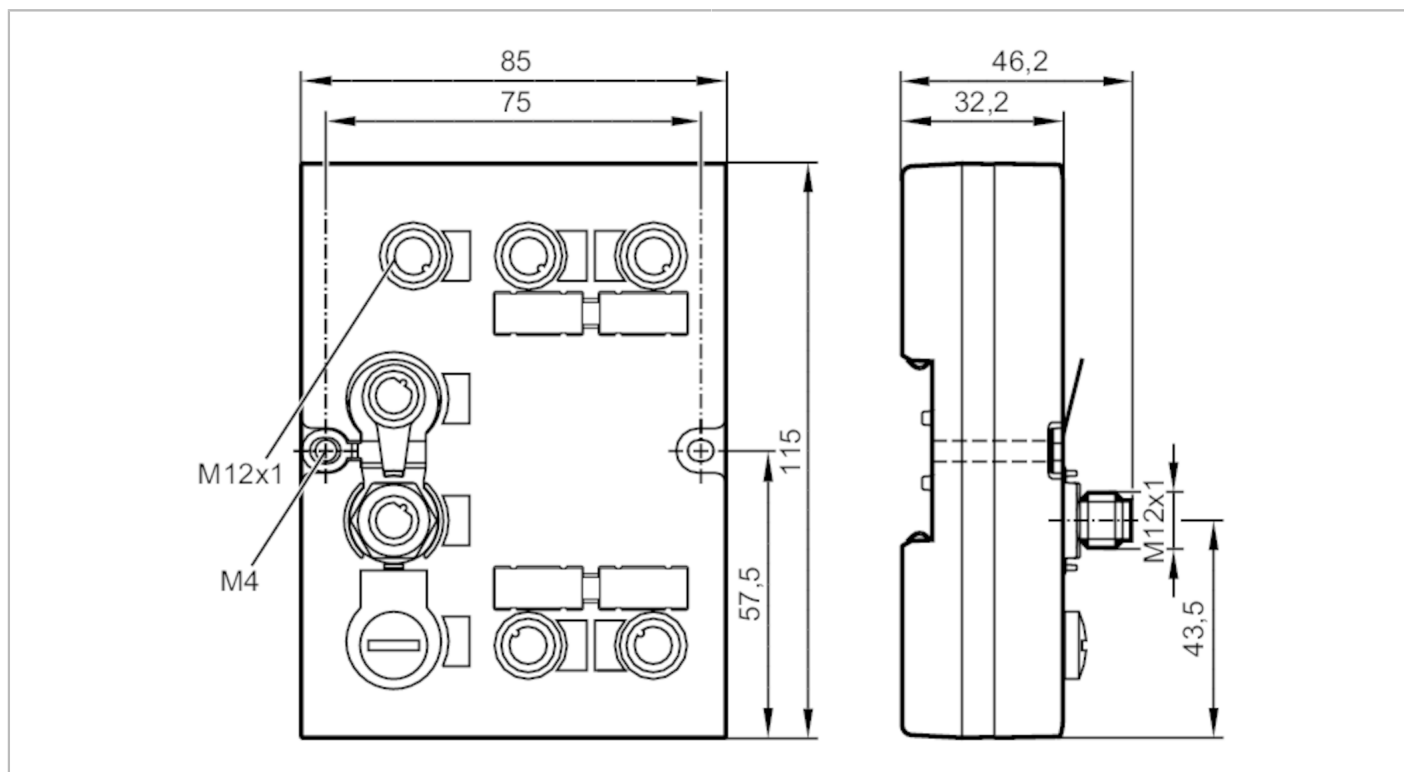


# DTE101



## Jednostka przetwarzająca RFID LF / HF

DTELF/HFABRWPNUS00




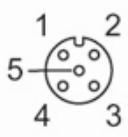
Dane elektryczne	
Napięcie zasilania [V]	18...30 DC
Pobór prądu [mA]	< 3000
Wejścia / wyjścia	
Liczba wejść i wyjść	Liczba wyjść binarnych: 4
Wyjścia	
Liczba wyjść binarnych	4
Maks. prąd obciążenia na wyjście [mA]	500; (IO 1,2; IO 3,4: 1000 mA)
Interfejsy	
Interfejs komunikacyjny	Ethernet
Ustawienia fabryczne	adres IP: 192.168.0.79 maska podsieci: 255.255.255.0 adres IP bramki: 192.168.0.100
Ethernet - PROFINET	
Protokół	PROFINET
Warunki pracy	
Temperatura otoczenia [°C]	-20...60
Temperatura składowania [°C]	-20...85
Ochrona	IP 67

# DTE101



## Jednostka przetwarzająca RFID LF / HF

DTELF/HFABRWPNU00

Testy / dopuszczenia		
Odporność na wstrząsy	IEC 60068-2-27	15 g 11 ms
Odporność na wibracje	IEC 60028-2-6	±1.6 mm (17...18 Hz) / 2 g (10...150 Hz)
MTTF [lata]	108,28	
Dane mechaniczne		
Waga [g]	393,5	
Wymiary [mm]	115 x 46,2 x 85	
Materiał	Górna część: PA Grivory GV5H kolor pomarańczowy; Górna część: TPE; część dolna: GD-AISi12	
Wyświetlacze / elementy robocze		
Wyświetlacz	Zasilanie	1 x LED, kolor zielony
		1 x LED, kolor żółty
	PROFINET-IO	2 x LED, czerwony / zielony
	Ethernet	1 x LED, kolor zielony
		1 x LED, kolor żółty
	Wejścia / wyjścia	1 x LED, kolor zielony
		1 x LED, kolor żółty
Akcesoria		
Dostarczane elementy	Osłona: M12, E73004	
Uwagi		
Sztuk w opakowaniu	1 szt.	
Połączenie elektryczne - Ethernet		
Konektor: 2 x M12; kodowanie: D		
		
Port 1/2		
1	TD+	
2	RD+	
3	TD-	
4	RD-	
Połączenie elektryczne - Przyłącze procesowe		
Konektor: 4 x M12; kodowanie: A		
		

# DTE101



## Jednostka przetwarzająca RFID LF / HF

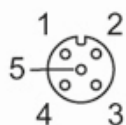
DTELF/HFABRWPNU00

### IO 1...4

1	L+
2	IN (I/Q)
3	L-
4	OUT (C/Qo); IN (C/Qi)
5	n.c.

### Połączenie elektryczne - Zasilanie

Konektor: 1 x M12; kodowanie: A



### AUX

1	24 V DC
2	n.c.
3	0 V
4	n.c.
5	n.c.