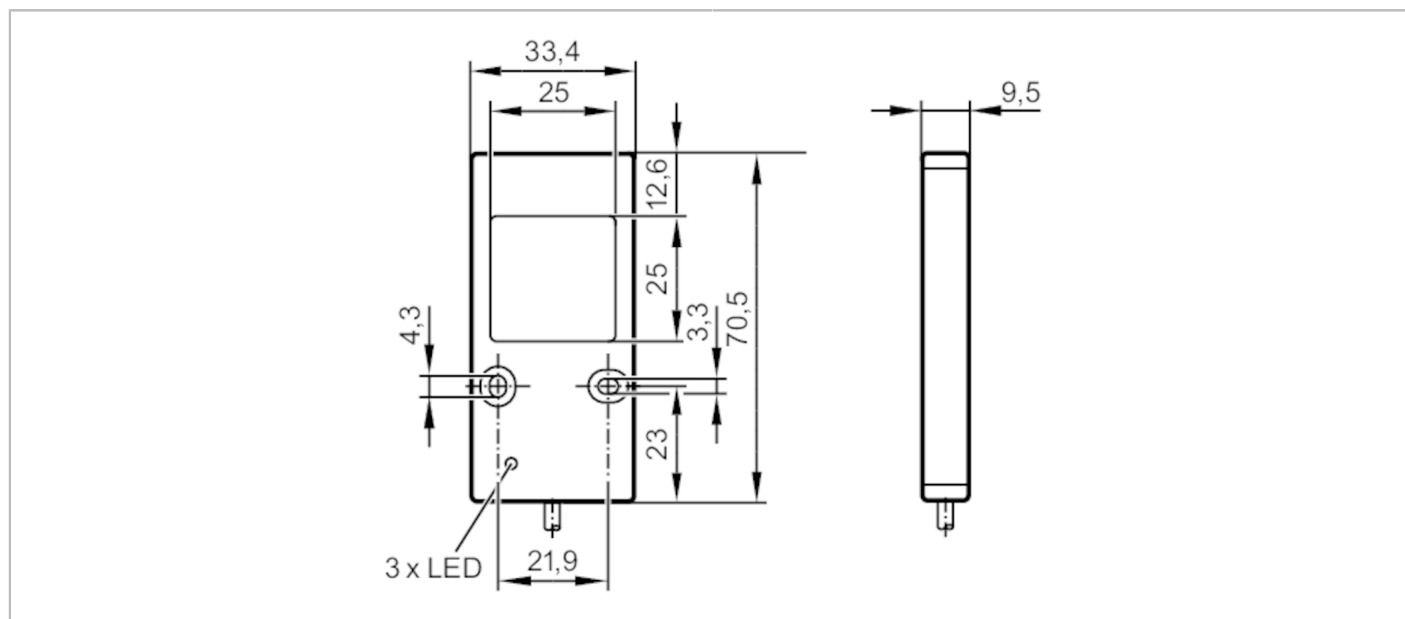


O2D941



Oświetlacze zewnętrzne

BACKLIGHT 25X25 IR/0,3M/US



Cechy produktu

| | |
|----------------|-------------|
| Rodzaj światła | podczerwień |
|----------------|-------------|

Aplikacja

| | |
|--------------------------|-------------------------------------|
| Konstrukcja | styki połącane |
| Pole źródła światła [mm] | 25 x 25 |
| Konstrukcja | podświetlenie |
| Typ działania | Ciągła lub impulsowa emisja światła |

Dane elektryczne

| | |
|-----------------------------------|-------------|
| Tolerancja napięcia zasilania [%] | -10...10 |
| Napięcie zasilania [V] | 24 DC |
| Pobór prądu [mA] | < 80 |
| Klasa ochrony | III |
| Rodzaj światła | podczerwień |
| Długość fali [nm] | 875 |

Wejścia

| | |
|------------|----------|
| Wyzwalanie | 5...24 V |
|------------|----------|

Warunki pracy

| | |
|----------------------------|----------------|
| Temperatura otoczenia [°C] | -10...50 |
| Ochrona | IP 54 |
| Ochrona przed przegrzaniem | tak; (> 50 °C) |

Testy / dopuszczenia

| | |
|--------------------------------|-----------------------------|
| Bezpieczeństwo fotobiologiczne | grupa zwolniona; (EN 62471) |
| MTTF [lata] | 310 |

O2D941



Oświetlacze zewnętrzne

BACKLIGHT 25X25 IR/0,3M/US

| Dane mechaniczne | |
|-------------------|-------------------|
| Waga [g] | 160,4 |
| Wymiary [mm] | 70,5 x 33,4 x 9,5 |
| Materiał | aluminium |
| Materiał soczewki | szkło |

| Wyświetlacze / elementy robocze | | |
|---------------------------------|--|-------------------------|
| Wyświetlacz | sygnalizacja oświetlenia | 1 x LED, kolor żółty |
| | działanie | 1 x LED, kolor zielony |
| | Przekroczenie temperatury / przeciążenie | 1 x LED, kolor czerwony |

| Uwagi | |
|--------------------|--------|
| Sztuk w opakowaniu | 1 szt. |

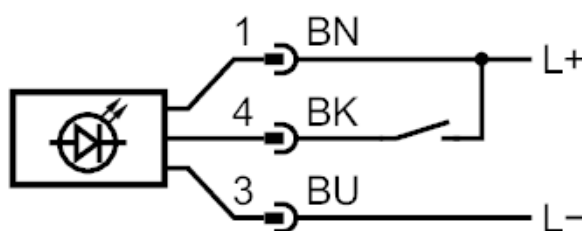
Połączenie elektryczne

Przewód: 0,30 m, PUR

Konektor: 1 x M12; kodowanie: A; Styki: połączane



Podłączenie



- 1 L +
 - 3 L -
 - 4 wyzwalenie
- Kolory żył :
- BK = czarny
 - BN = brązowy
 - BU = niebieski