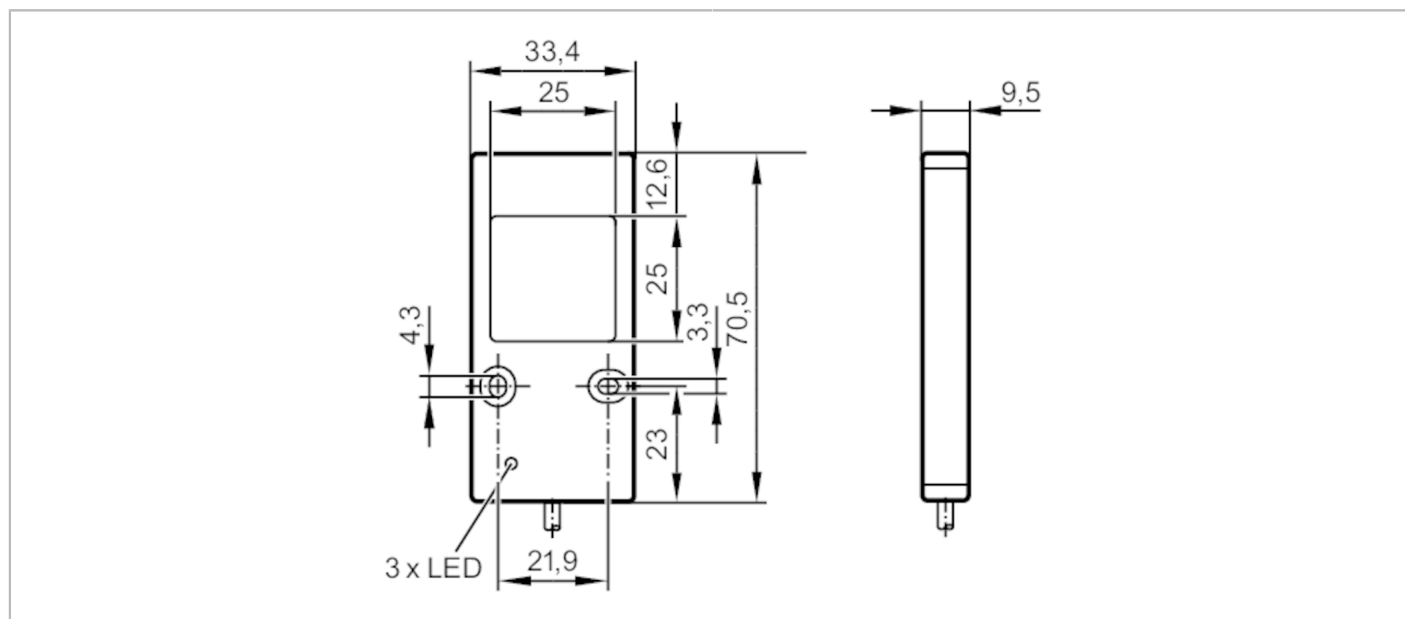


O2D940



Oświetlacze zewnętrzne

BACKLIGHT 25X25 RT/0,3M/US



Cechy produktu

Rodzaj światła	światło czerwone
----------------	------------------

Aplikacja

Konstrukcja	styki połącane
Pole źródła światła [mm]	25 x 25
Konstrukcja	podświetlenie
Typ działania	Ciągła lub impulsowa emisja światła

Dane elektryczne

Tolerancja napięcia zasilania [%]	-10...10
Napięcie zasilania [V]	24 DC
Pobór prądu [mA]	< 80
Klasa ochrony	III
Rodzaj światła	światło czerwone
Długość fali [nm]	617

Wejścia

Wyzwalanie	5...24 V
------------	----------

Warunki pracy

Temperatura otoczenia [°C]	-10...50
Ochrona	IP 54
Ochrona przed przegrzaniem	tak; (> 50 °C)

Testy / dopuszczenia

Bezpieczeństwo fotobiologiczne	grupa zwolniona; (EN 62471)
MTTF [lata]	310

O2D940



Oświetlacze zewnętrzne

BACKLIGHT 25X25 RT/0,3M/US

Dane mechaniczne	
Waga [g]	162,6
Wymiary [mm]	70,5 x 33,4 x 9,5
Materiał	aluminium
Materiał soczewki	szkło

Wyświetlacze / elementy robocze		
Wyświetlacz	sygnalizacja oświetlenia	1 x LED, kolor żółty
	działanie	1 x LED, kolor zielony
	Przekroczenie temperatury / przeciążenie	1 x LED, kolor czerwony

Uwagi	
Sztuk w opakowaniu	1 szt.

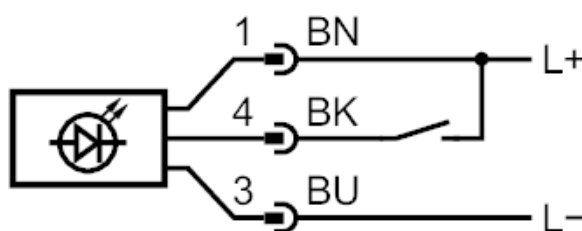
Połączenie elektryczne

Przewód: 0,30 m, PUR

Konektor: 1 x M12; kodowanie: A; Styki: pozłacane



Podłączenie



- 1 L +
 - 3 L -
 - 4 wyzwalanie
- Kolory żył :
- BK = czarny
 - BN = brązowy
 - BU = niebieski