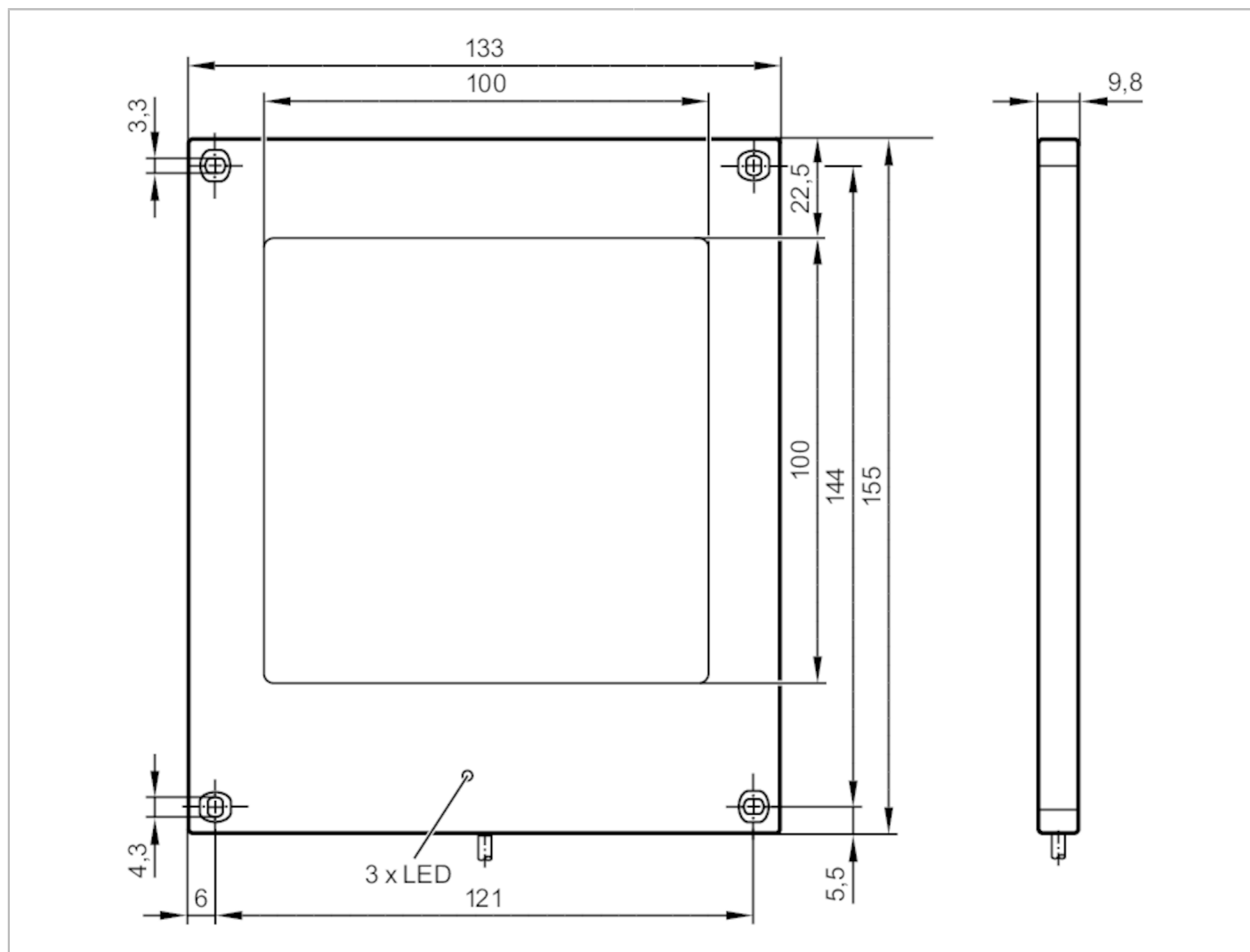


O2D944



Oświetlacze zewnętrzne

BACKLIGHT 100X100 RT/0,3M/US



Cechy produktu

Rodzaj światła	światło czerwone
----------------	------------------

Aplikacja

Konstrukcja	styki połącane
Pole źródła światła [mm]	100 x 100
Konstrukcja	podświetlenie
Typ działania	Ciągła lub impulsowa emisja światła

Dane elektryczne

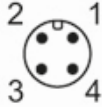
Tolerancja napięcia zasilania [%]	-10...10
Napięcie zasilania [V]	24 DC
Pobór prądu [mA]	< 410
Klasa ochrony	III
Zabezpieczenie przed odwrotną polaryzacją	tak
Rodzaj światła	światło czerwone
Długość fali [nm]	617

O2D944



Oświetlacze zewnętrzne

BACKLIGHT 100X100 RT/0,3M/US

Wejścia		
Wyzwalanie	5...24 V	
Wyjścia		
Zabezpieczenie przed przeciążeniem	tak	
Warunki pracy		
Temperatura otoczenia [°C]	-10...50	
Ochrona	IP 54	
Ochrona przed przegrzaniem	tak; (> 50 °C)	
Testy / dopuszczenia		
Bezpieczeństwo fotobiologiczne	grupa zwolniona; (EN 62471)	
MTTF [lata]	292	
Dane mechaniczne		
Waga [g]	450,1	
Wymiary [mm]	155 x 133 x 9,8	
Materiał	aluminium	
Materiał soczewki	szkło	
Wyświetlacze / elementy robocze		
Wyświetlacz	sygnalizacja oświetlenia	1 x LED, kolor żółty
	działanie	1 x LED, kolor zielony
	Przekroczenie temperatury / przeciążenie	1 x LED, kolor czerwony
Uwagi		
Sztuk w opakowaniu	1 szt.	
Połączenie elektryczne		
Przewód: 0,3 m, PUR		
Konektor: 1 x M12; kodowanie: A; Styki: połączane		
		

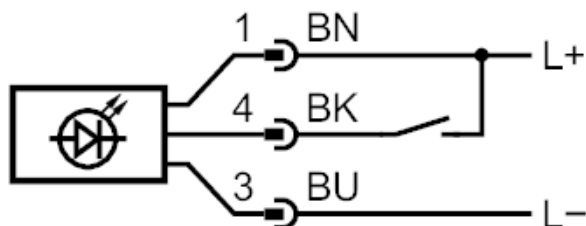
O2D944



Oświetlacze zewnętrzne

BACKLIGHT 100X100 RT/0,3M/US

Podłączenie



- | | |
|---|------------|
| 1 | L + |
| 3 | L - |
| 4 | wyzwalanie |

Kolory żył :

- | | |
|------|-----------|
| BK = | czarny |
| BN = | brązowy |
| BU = | niebieski |