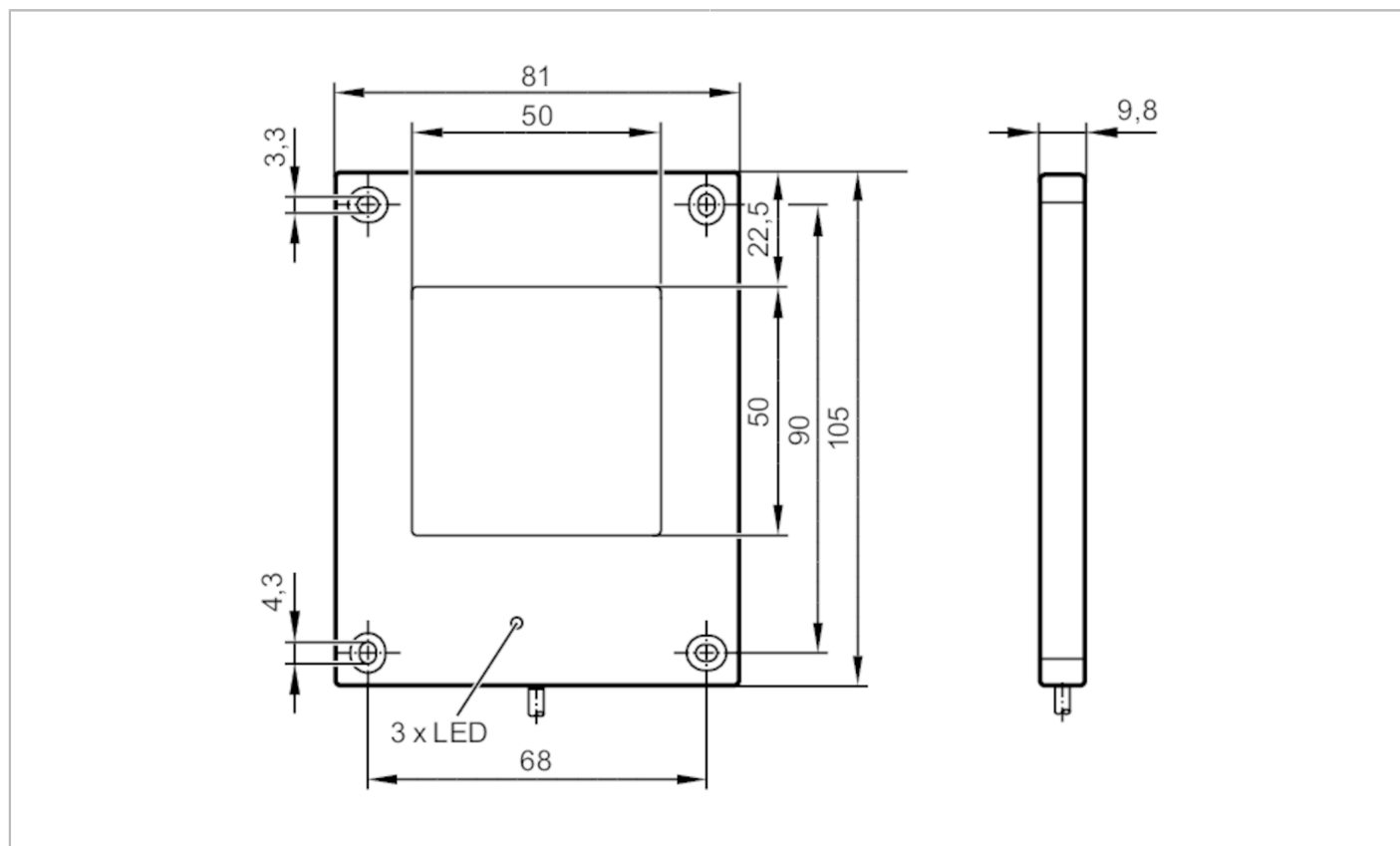


O2D943



Oświetlacze zewnętrzne

BACKLIGHT 50X50 IR/0,3M/US



Cechy produktu

Rodzaj światła podczerwień

Aplikacja

Konstrukcja styki połącane

Pole źródła światła [mm] 50 x 50

Konstrukcja podświetlenie

Typ działania Ciągła lub impulsowa emisja światła

Dane elektryczne

Tolerancja napięcia zasilania [%] -10...10

Napięcie zasilania [V] 24 DC

Pobór prądu [mA] < 325

Klasa ochrony III

Zabezpieczenie przed odwrotną polaryzacją tak

Rodzaj światła podczerwień

Długość fali [nm] 875

Wejścia

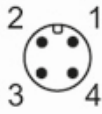
Wyzwalanie 5...24 V

O2D943



Oświetlacze zewnętrzne

BACKLIGHT 50X50 IR/0,3M/US

Warunki pracy		
Temperatura otoczenia [°C]	-10...50	
Ochrona	IP 54	
Ochrona przed przegrzaniem	tak; (> 50 °C)	
Testy / dopuszczenia		
Bezpieczeństwo fotobiologiczne	grupa zwolniona; (EN 62471)	
MTTF [lata]	309	
Dane mechaniczne		
Waga [g]	264,4	
Wymiary [mm]	105 x 81 x 9,8	
Materiał	aluminium	
Materiał soczewki	szkło	
Wyświetlacze / elementy robocze		
Wyświetlacz	sygnalizacja oświetlenia	1 x LED, kolor żółty
	działanie	1 x LED, kolor zielony
	Przekroczenie temperatury / przeciążenie	1 x LED, kolor czerwony
Uwagi		
Sztuk w opakowaniu	1 szt.	
Połączenie elektryczne		
Przewód: 0,30 m, PUR		
Konektor: 1 x M12; kodowanie: A; Styki: połączane		
		

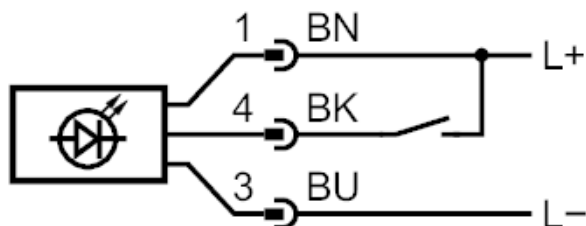
O2D943



Oświetlacze zewnętrzne

BACKLIGHT 50X50 IR/0,3M/US

Podłączenie



- | | |
|---|------------|
| 1 | L + |
| 3 | L - |
| 4 | wyzwalanie |

Kolory żył :

- | | |
|------|-----------|
| BK = | czarny |
| BN = | brązowy |
| BU = | niebieski |