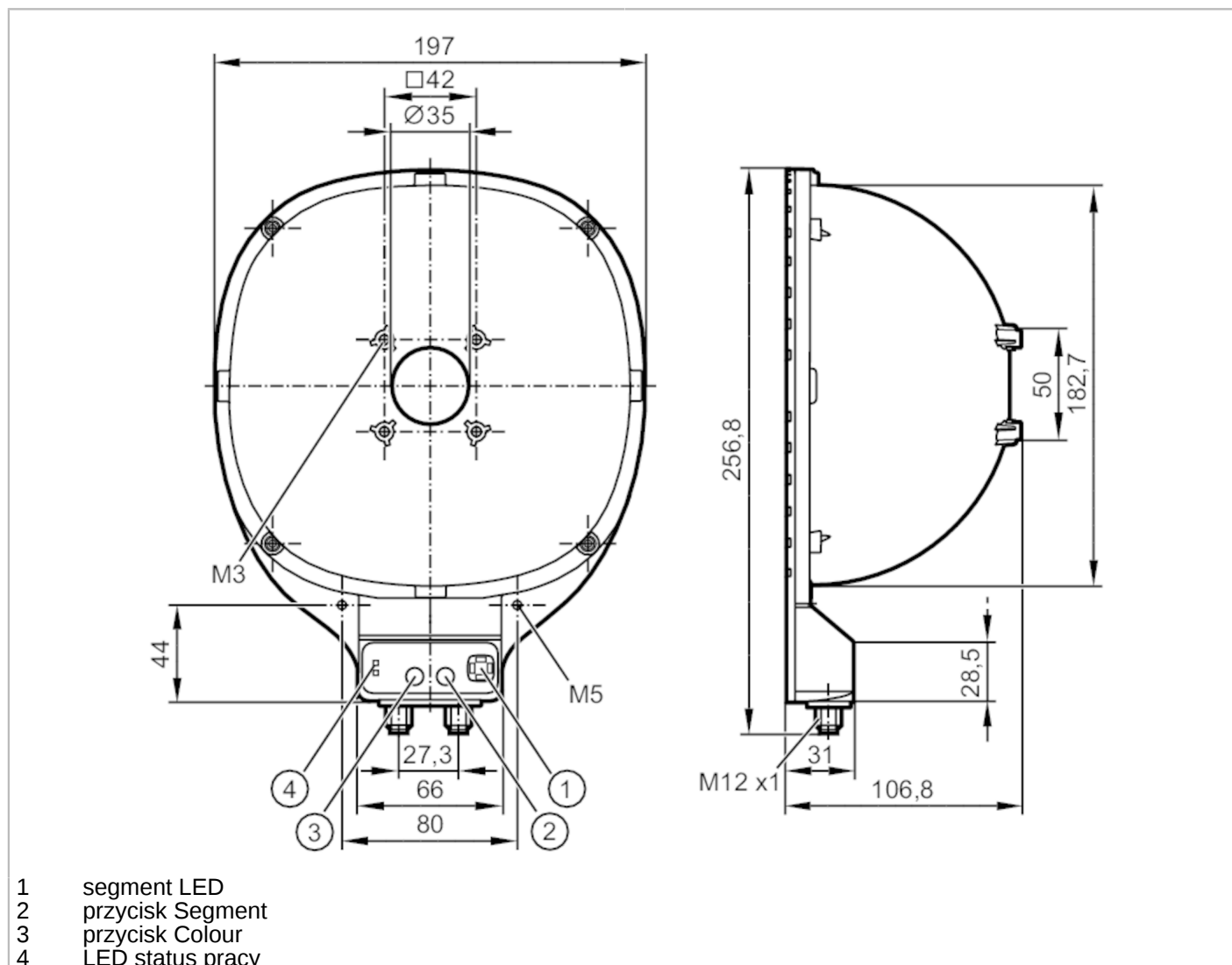


O2D932



Oświetlacze zewnętrzne

Dome Light 130 WH IR/ US



- 1 segment LED
- 2 przycisk Segment
- 3 przycisk Colour
- 4 LED status pracy



Cechy produktu

Rodzaj światła Światło białe; podczerwień

Aplikacja

Pole źródła światła [mm] 130 x 130

Konstrukcja Kopuła

Typ działania normalna intensywność świecenia (możliwość pracy ciągłej); wysoka intensywność świecenia (impulsowo)

Dane elektryczne

Napięcie zasilania [V] 24 DC

Pobór prądu [mA] Tryb pracy "praca ciągła": 540; tryb pracy "wysoka intensywność świecenia": 2580

Klasa ochrony III; (PELV)

Rodzaj światła Światło białe; podczerwień

Wejścia / wyjścia

Liczba wejść i wyjść Liczba wejść binarych: 1



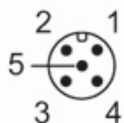
Oświetlacze zewnętrzne

Dome Light 130 WH IR/ US

Wejścia		
Wyzwalanie	24 V PNP/NPN; zewnętrzne	
Liczba wejść binarnych	1	
Warunki pracy		
Temperatura otoczenia [°C]	-10...40	
Temperatura składowania [°C]	-20...60	
Ochrona	IP 65	
Testy / dopuszczenia		
Bezpieczeństwo fotobiologiczne	grupa ryzyka 1; (DIN EN 62471)	
Dane mechaniczne		
Waga [g]	1018,15	
Wymiary [mm]	256,8 x 197 x 106,8	
Materiał	obudowa: aluminium anodowany (czarny); Pokrywa: ABS	
Moment dokręcający [Nm]	0,5...1,5	
Wyświetlacze / elementy robocze		
Wyświetlacz	działanie	1 x LED, kolor zielony
	tryb pracy "wysoka intensywność świecenia"	1 x LED, kolor czerwony
	segment LED	1 x LED, biały
Uwagi		
Sztuk w opakowaniu	1 szt.	

Połączenie elektryczne - Zasilanie

Konektor: M12; kodowanie: A



- 1: U+
- 2: wejście wyzwalające NPN
- 3: GND
- 4: wejście wyzwalające PNP
- 5: ściemniacz

Połączenie elektryczne - nastawa parametru

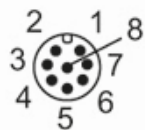
Konektor: M12; kodowanie: A

O2D932



Oświetlacze zewnętrzne

Dome Light 130 WH IR/ US



- | | |
|----|--|
| 1: | tryb pracy "wysoka intensywność świecenia" |
| 2: | kolor 2 |
| 3: | GND |
| 4: | segment LED 1 |
| 5: | segment LED 2 |
| 6: | segment LED 3 |
| 7: | segment LED 4 |
| 8: | dezaktywacja przycisków |