


O2D924



Oświetlacze zewnętrzne

BAR LIGHT 10x150 RT/0,3M/US

Dane elektryczne		
Napięcie zasilania [V]	24 DC	
Pobór prądu [mA]	Tryb pracy "praca ciągła": 460; tryb pracy "wysoka intensywność świecenia": 700	
Rodzaj światła	światło czerwone	
Długość fali [nm]	617	
Wejścia		
Wyzwalanie	24 V PNP	
Warunki pracy		
Temperatura otoczenia [°C]	-10...55	
Temperatura składowania [°C]	-25...75	
Ochrona	IP 65	
Ochrona przed przegrzaniem	tak; (deaktywacja przy 65...75 °C)	
Testy / dopuszczenia		
Bezpieczeństwo fotobiologiczne	grupa zwolniona; (DIN EN 62471:2008)	
Dane mechaniczne		
Waga [g]	216,5	
Wymiary [mm]	200 x 13 x 18	
Materiał	aluminium anodowany (czarny)	
Materiał soczewki	szkło	
Wyświetlacze / elementy robocze		
Wyświetlacz	sygnalizacja oświetlenia	1 x LED, kolor żółty
	działanie	1 x LED, kolor zielony
	przekroczona temperatura	1 x LED, kolor czerwony
Uwagi		
Sztuk w opakowaniu	1 szt.	
Połączenie elektryczne		
Przewód: 0,3 m, PUR, czarny; 4 x 0,34 mm ²		
Konektor: 1 x M12; kodowanie: A		
		

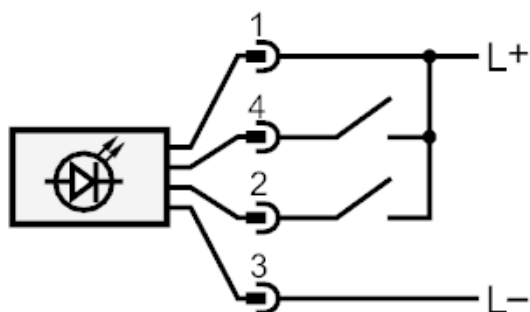
O2D924



Oświetlacze zewnętrzne

BAR LIGHT 10x150 RT/0,3M/US

Podłączenie



- 4 wyzwalanie
- 2 tryb pracy "wysoka intensywność świecenia"