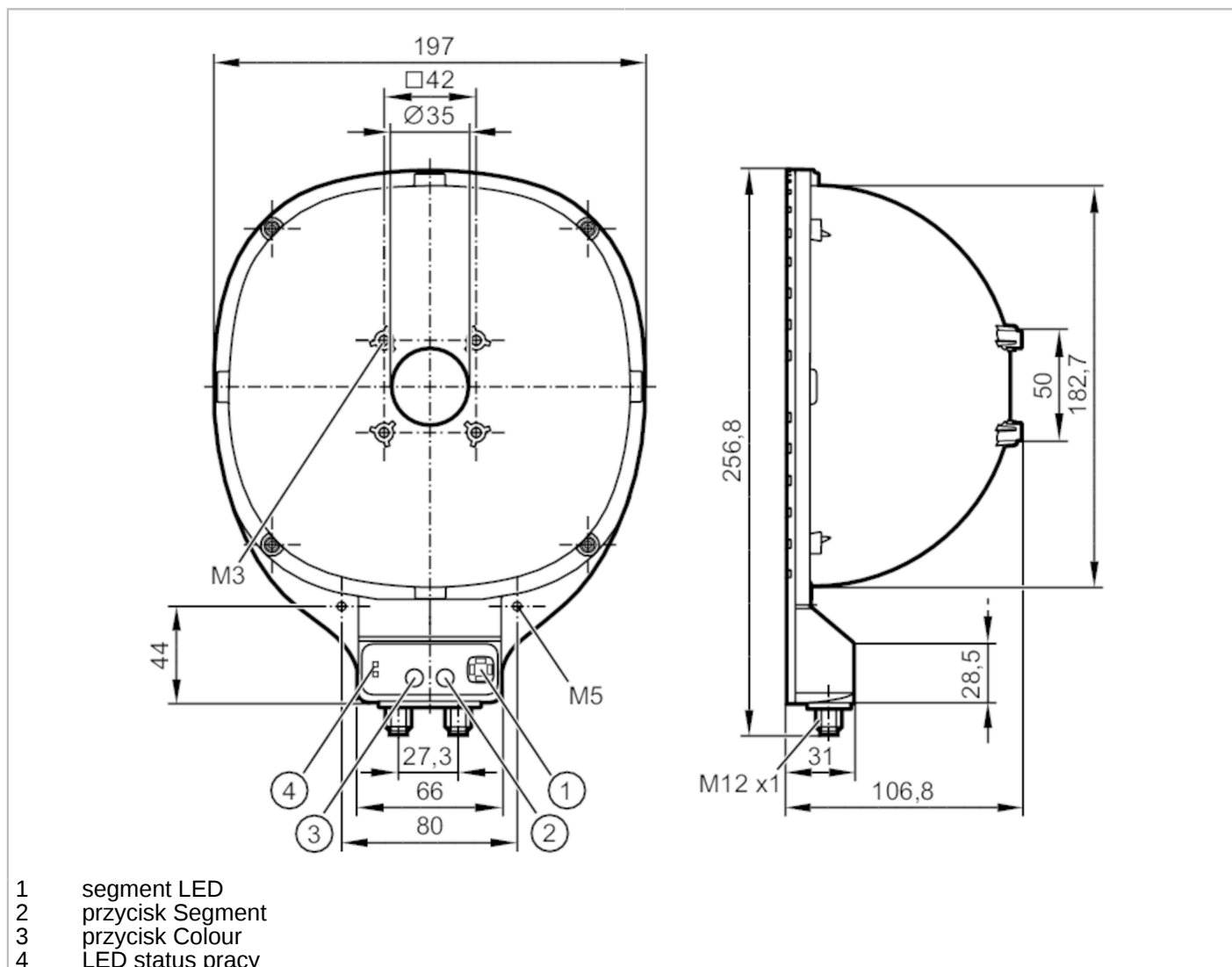


# O2D933



## Oświetlacze zewnętrzne

Dome Light 130 CY RD/ US



- 1 segment LED
- 2 przycisk Segment
- 3 przycisk Colour
- 4 LED status pracy



### Cechy produktu

Rodzaj światła światło czerwone; światło niebieskie

### Aplikacja

Pole źródła światła [mm] 130 x 130

Konstrukcja Kopuła

Typ działania normalna intensywność świecenia (możliwość pracy ciągłej); wysoka intensywność świecenia (impulsowo)

### Dane elektryczne

Napięcie zasilania [V] 24 DC

Pobór prądu [mA] Tryb pracy "praca ciągła": 460; tryb pracy "wysoka intensywność świecenia": 3420

Klasa ochrony III; (PELV)

Rodzaj światła światło czerwone; światło niebieskie

### Wejścia / wyjścia

Liczba wejść i wyjść Liczba wejść binarych: 1



## Oświetlacze zewnętrzne

Dome Light 130 CY RD/ US

Wejścia		
Wyzwalanie	24 V PNP/NPN; zewnętrzne	
Liczba wejść binarnych	1	
Warunki pracy		
Temperatura otoczenia [°C]	-10...40	
Temperatura składowania [°C]	-20...60	
Ochrona	IP 65	
Testy / dopuszczenia		
Bezpieczeństwo fotobiologiczne	grupa ryzyka 1; (DIN EN 62471)	
Dane mechaniczne		
Waga [g]	817,35	
Wymiary [mm]	256,8 x 197 x 106,7	
Materiał	obudowa: aluminium anodowany (czarny); Pokrywa: ABS	
Moment dokręcający [Nm]	0,5...1,5	
Wyświetlacze / elementy robocze		
Wyświetlacz	działanie	1 x LED, kolor zielony
	tryb pracy "wysoka intensywność świecenia"	1 x LED, kolor czerwony
	segment LED	1 x LED, biały
Uwagi		
Sztuk w opakowaniu	1 szt.	
Połączenie elektryczne - Zasilanie		
Konektor: M12; kodowanie: A		
1:	U+	
2:	wejście wyzwalające NPN	
3:	GND	
4:	wejście wyzwalające PNP	
5:	ściemniacz	
Połączenie elektryczne - nastawa parametru		
Konektor: M12; kodowanie: A		

# O2D933



## Oświetlacze zewnętrzne

Dome Light 130 CY RD/ US



- |    |  |
|----|--|
| 1: | tryb pracy "wysoka intensywność świecenia" |
| 2: | kolor 2                                    |
| 3: | GND  |
| 4: | segment LED 1                              |
| 5: | segment LED 2                              |
| 6: | segment LED 3                              |
| 7: | segment LED 4                              |
| 8: | dezaktywacja przycisków                    |