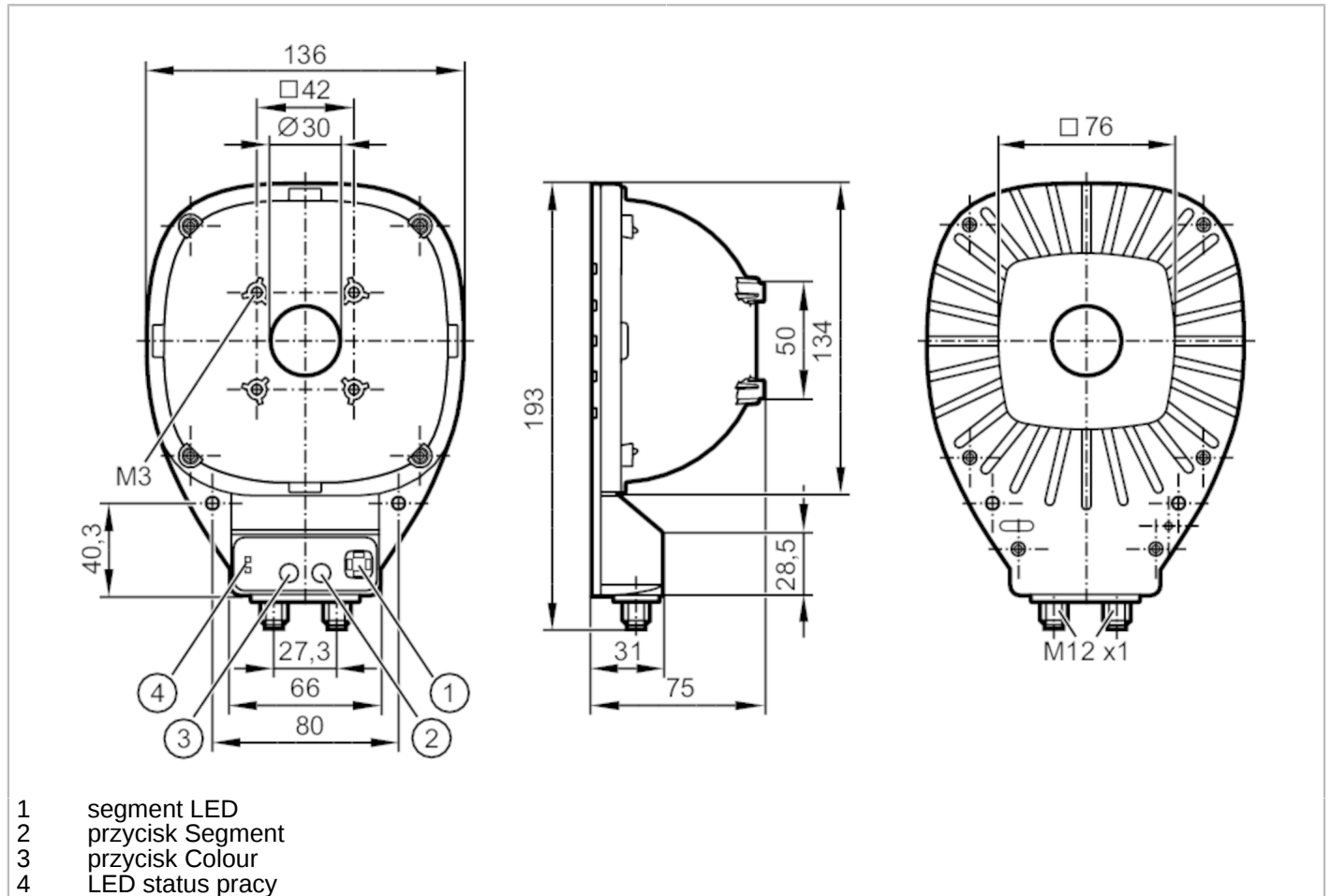


# O2D931



## Oświetlacze zewnętrzne

Dome Light 80 CY RD/ US



Cechy produktu	
Rodzaj światła	światło czerwone; światło niebieskie
Aplikacja	
Pole źródła światła [mm]	80 x 80
Konstrukcja	Kopuła
Typ działania	normalna intensywność świecenia (możliwość pracy ciągłej); wysoka intensywność świecenia (impulsowo)
Dane elektryczne	
Napięcie zasilania [V]	24 DC
Pobór prądu [mA]	Tryb pracy "praca ciągła": 375; tryb pracy "wysoka intensywność świecenia": 2130
Klasa ochrony	III; (PELV)
Rodzaj światła	światło czerwone; światło niebieskie
Wejścia / wyjścia	
Liczba wejść i wyjść	Liczba wejść binarnych: 1
Wejścia	
Wyzwalanie	24 V PNP/NPN; zewnętrzne
Liczba wejść binarnych	1

# O2D931



## Oświetlacze zewnętrzne

Dome Light 80 CY RD/ US

Warunki pracy		
Temperatura otoczenia	[°C]	-10...40
Temperatura składowania	[°C]	-20...60
Ochrona		IP 65

Testy / dopuszczenia	
Bezpieczeństwo fotobiologiczne	grupa ryzyka 1; (DIN EN 62471)

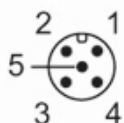
Dane mechaniczne		
Waga	[g]	512,05
Wymiary	[mm]	193 x 136 x 75
Materiał		obudowa: aluminium anodowany (czarny); Pokrywa: ABS
Moment dokręcający	[Nm]	0,5...1,5

Wyświetlacze / elementy robocze		
Wyświetlacz	działanie	1 x LED, kolor zielony
	tryb pracy "wysoka intensywność świecenia"	1 x LED, kolor czerwony
	segment LED	1 x LED, biały

Uwagi	
Sztuk w opakowaniu	1 szt.

### Połączenie elektryczne - Zasilanie

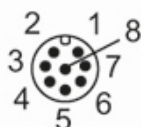
Konektor: M12; kodowanie: A



- 1: U+
- 2: wejście wyzwalające NPN
- 3: GND
- 4: wejście wyzwalające PNP
- 5: ściemniacz

### Połączenie elektryczne - nastawa parametru

Konektor: M12; kodowanie: A



# O2D931



## Oświetlacze zewnętrzne

Dome Light 80 CY RD/ US

- |    |  |
|----|--|
| 1: | tryb pracy "wysoka intensywność świecenia" |
| 2: | kolor 2                                    |
| 3: | GND  |
| 4: | segment LED 1                              |
| 5: | segment LED 2                              |
| 6: | segment LED 3                              |
| 7: | segment LED 4                              |
| 8: | dezaktywacja przycisków                    |