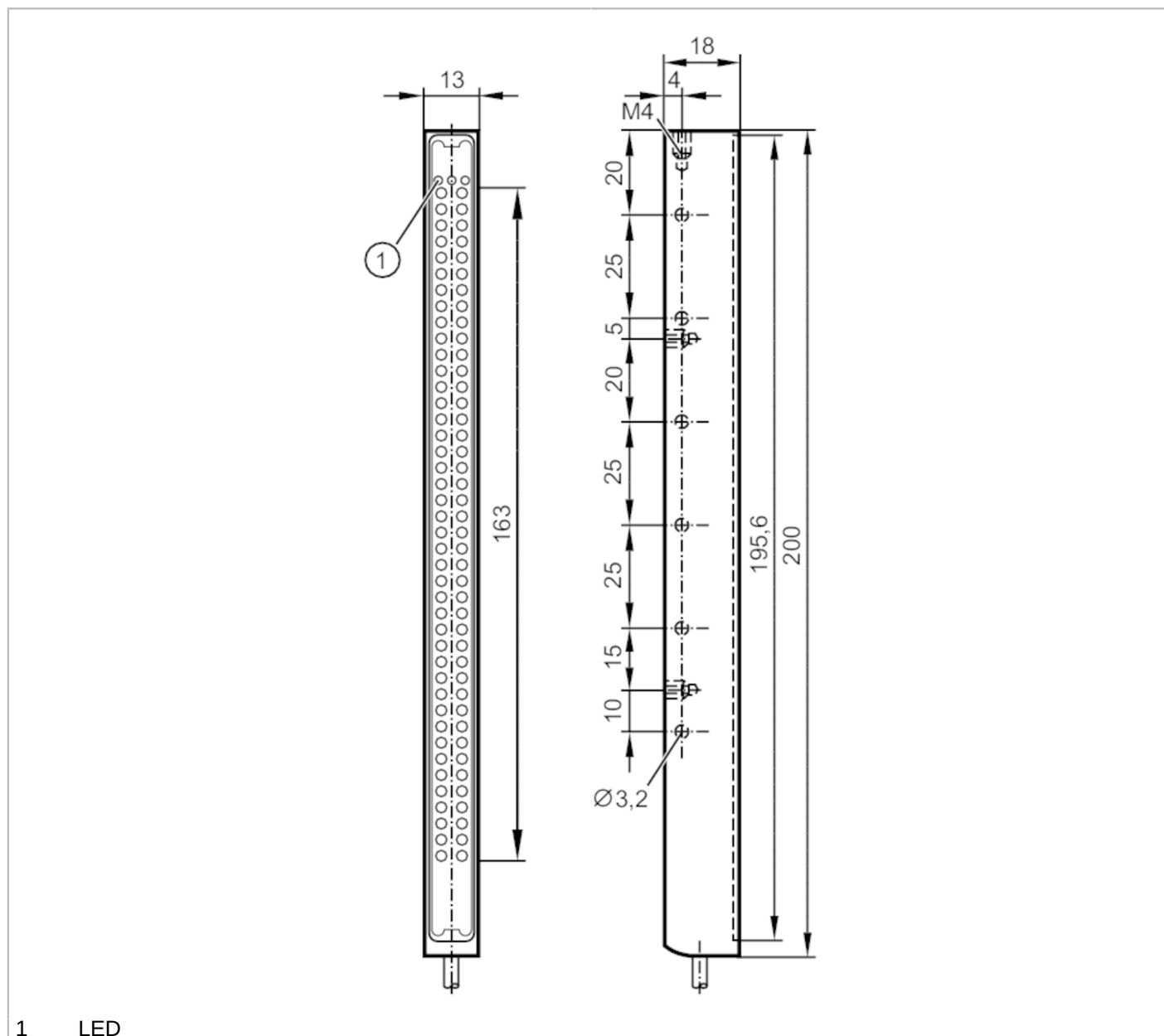


# O2D926



## Oświetlacze zewnętrzne

BAR LIGHT 10x150 W/0,3M/US



1 LED



### Cechy produktu

Rodzaj światła

Światło białe

### Aplikacja

Pole źródła światła

[mm]

10 x 150

Konstrukcja

liniowy

Typ działania

wysoka intensywność świecenia (impulsowo, ciągła praca jedynie z układem chłodzącym); normalna intensywność świecenia (możliwość pracy ciągłej)

# O2D926



## Oświetlacze zewnętrzne

BAR LIGHT 10x150 W/0,3M/US

Dane elektryczne		
Napięcie zasilania [V]	24 DC	
Pobór prądu [mA]	Tryb pracy "praca ciągła": 265; tryb pracy "wysoka intensywność świecenia": 475	
Rodzaj światła	Światło białe	
Temperatura barwowa [K]	5600	
Wejścia		
Wyzwalanie	24 V PNP	
Warunki pracy		
Temperatura otoczenia [°C]	-10...55	
Temperatura składowania [°C]	-25...75	
Ochrona	IP 65	
Ochrona przed przegrzaniem	tak; (deaktywacja przy 65...75 °C)	
Testy / dopuszczenia		
Bezpieczeństwo fotobiologiczne	grupa zwolniona; (DIN EN 62471:2008)	
Dane mechaniczne		
Waga [g]	220,5	
Wymiary [mm]	200 x 13 x 18	
Materiał	aluminium anodowany (czarny)	
Materiał soczewki	szkło	
Wyświetlacze / elementy robocze		
Wyświetlacz	sygnalizacja oświetlenia	1 x LED, kolor żółty
	działanie	1 x LED, kolor zielony
	przekroczona temperatura	1 x LED, kolor czerwony
Uwagi		
Sztuk w opakowaniu	1 szt.	
Połączenie elektryczne		
Przewód: 0,3 m, PUR, czarny; 4 x 0,34 mm <sup>2</sup>		
Konektor: 1 x M12; kodowanie: A		

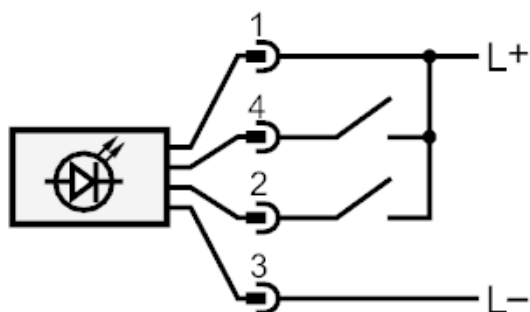
# O2D926



## Oświetlacze zewnętrzne

BAR LIGHT 10x150 W/0,3M/US

### Podłączenie



- 4 wyzwalanie
- 2 tryb pracy "wysoka intensywność świecenia"