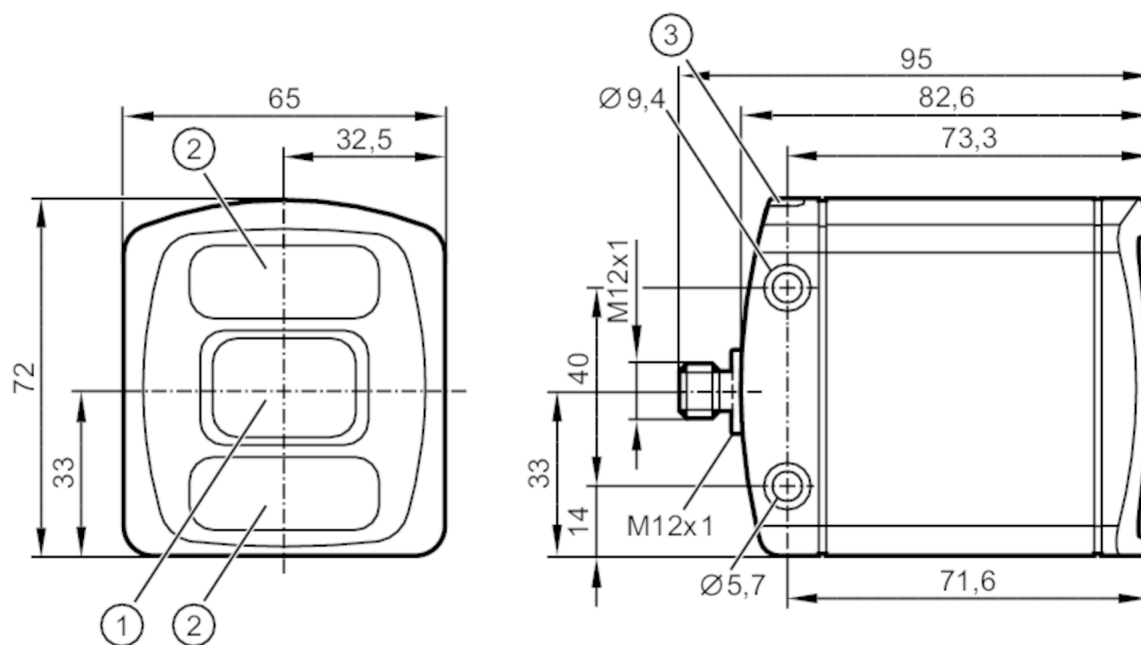


# O3DP03



## Kamera 3D

O3DIRDKG/E1/GM/SI/60/PDS



- 1 soczewka
- 2 Jednostka oświetlacza
- 3 LED 2-kolorowy żółty/zielony



### Cechy produktu

Rozdzielczość obrazu 3D	[px]	352 x 264
Kąt widzenia 3D	[°]	60 x 45

### Aplikacja

Aplikacja	wykrywanie palet
-----------	------------------

### Dane elektryczne

Napięcie zasilania	[V]	20,4...28,8 DC; (EN 61131-2)
Pobór prądu	[mA]	420
Maks. obecne zużycie	[mA]	1600
Moc pobierana	[W]	10
Klasa ochrony		III
Czujnik obrazu		PMD 3D ToF-Chip
Zintegrowane oświetlenie		tak; (podczerwień: 850 nm niewidzialne promieniowanie LED)
Impuls prądowy załączenia zasilania	[mA]	2400

### Strefa działania

Gwarantowany zasięg działania	[mm]	1000...2000
Rozdzielczość obrazu 3D	[px]	352 x 264
Kąt widzenia 3D	[°]	60 x 45

# O3DP03



## Kamera 3D

O3DIRDKG/E1/GM/SI/60/PDS

Software / programowanie		
Możliwości parametryzacji	z komputera PC za pomocą oprogramowania ifm Vision Assistant lub XML-RPC	
Interfejsy		
Interfejs komunikacyjny	Ethernet	
Ethernet		
Liczba interfejsów Ethernet	1	
Standard transmisji danych	10Base-T; 100Base-TX	
Prędkość transmisji	10; 100	
Protokół	TCP/IP	
Ustawienia fabryczne	adres IP: 192.168.0.69 maska podsieci: 255.255.255.0 adres IP bramki: 192.168.0.201	
Warunki pracy		
Temperatura otoczenia [°C]	-10...50	
Temperatura składowania [°C]	-40...85	
Ochrona	IP 65; IP 67	
Maks. odporność na oświetlenie zewnętrzne [klx]	8; (ze zmniejszoną dokładnością pomiaru i powtarzalnością: < 100)	
Testy / dopuszczenia		
EMC	DIN EN 61000-6-4	radiacja poprzez interferencje / środowiska przemysłowe
	DIN EN 61000-6-2	odporność na zakłócenia / środowiska przemysłowe
Odporność na wstrząsy	DIN EN 60068-2-27	50 g / (11 ms) niepowtarzalne
	DIN EN 60068-2-27	40 g / (6 ms) powtarzalne
Odporność na wibracje	DIN EN 60068-2-6	2 g / (10...150 Hz)
	DIN EN 60068-2-64	2,3 g RMS / (10...500 Hz)
Bezpieczeństwo fotobiologiczne	grupa zwolniona; (DIN EN 62471)	
Bezpieczeństwo elektryczne	DIN EN 61010-2-201	zasilanie elektryczne tylko za pośrednictwem obwodów PELV
Dane mechaniczne		
Waga [g]	767,95	
Wymiary [mm]	72 x 65 x 82,6	
Materiał	obudowa: aluminium odlewane ciśnieniowo; przednia soczewka: Gorilla Glass; Wyświetlanie funkcji: PA	
Wyświetlacze / elementy robocze		
Wyświetlacz	Funkcja	2 x LED, kolor zielony Ethernet działanie
	Stan wyjścia	2 x LED, kolor żółty OUT 1 OUT 2
Akcesoria		
Dostarczane elementy	podkładki sprężyste	
Uwagi		
Sztuk w opakowaniu	1 szt.	
Połączenie elektryczne - Ethernet		
Konektor: 1 x M12; kodowanie: D		

# O3DP03



## Kamera 3D

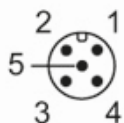
O3DIRDKG/E1/GM/SI/60/PDS



1	TD +
2	RD +
3	TD -
4	RD -

### Połączenie elektryczne - Przyłącze procesowe

Konektor: 1 x M12; kodowanie: A



1	U+
2	nc
3	GND
4	nc
5	nc

### Inne dane

#### Pole widzenia

Zakres pomiarowy / dystans [m]	Długość [m]	Szerokość [m]
0,50	0,40	0,56
1,00	0,80	1,13
2,00	1,60	2,26
3,00	2,40	3,39
4,00	3,20	4,52