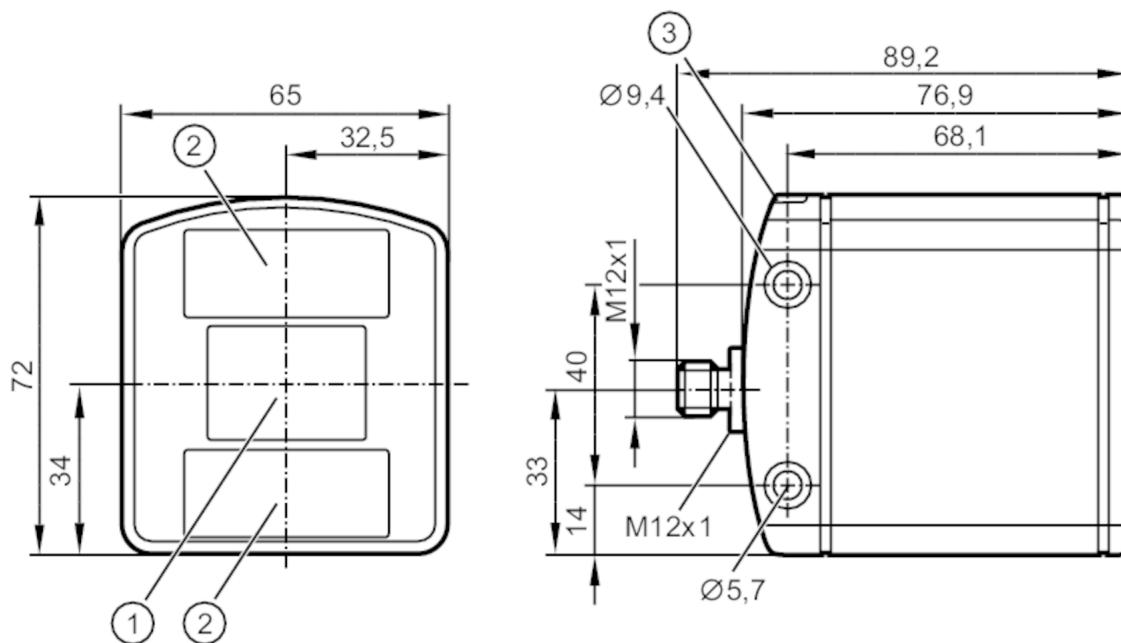


# O3D355



## Kamera 3D

O3DIRDKG/E1/GM/W/70



- 1 soczewka
- 2 Jednostka oświetlająca
- 3 LED 2-kolorowy zielony / żółty



### Cechy produktu

Rodzaj światła	podczerwień
Rozdzielczość obrazu 3D [px]	352 x 264
Kąt widzenia 3D [°]	70 x 51; (wartość znamionowa bez korekcji zniekształceń)
Częstotliwość wyzwalania 3D [Hz]	25

### Aplikacja

Aplikacja	Kamera z wyjściem danych obrazu 3D
-----------	------------------------------------

### Dane elektryczne

Napięcie zasilania [V]	20,4...28,8 DC; (EN 61131-2)
Pobór prądu [mA]	420; (maksymalna wartość skuteczna: < 1600 mA)
Maks. obecne zużycie [mA]	2400; (prąd szczytowy impuls.)
Moc pobierana [W]	10; (Wartość typowa)
Klasa ochrony	III
Rodzaj światła	podczerwień
Czujnik obrazu	PMD 3D ToF-Chip
Zintegrowane oświetlenie	podczerwień: 850 nm niewidzialne promieniowanie LED

### Wejścia / wyjścia

Liczba wejść i wyjść	Liczba wejść binarnych: 1; Liczba wyjść binarnych: 2
----------------------	--



## Kamera 3D

O3DIRDKG/E1/GM/W/70

Wejścia	
Wyzwalanie	zewnętrzne; 24 V PNP/NPN (IEC 61131-2 Typ 3)
Liczba wejść binarnych	1
Wyjścia	
Liczba wyjść binarnych	2; (konfigurowalne)
Funkcja wyjścia	24 V PNP/NPN; (EN 61131-2)
Maks. spadek napięcia wyjścia przełączającego DC [V]	1
Maks. prąd obciążenia na wyjście [mA]	100
Zabezpieczenie przed zwarciami	tak
Typ zabezpieczenia przed zwarciami	impulsowe
Zabezpieczenie przed przeciążeniem	tak
Strefa działania	
Gwarantowany zasięg działania [mm]	300...8000
Uwaga dotycząca zasięgu działania	rozmiar obiektu: 200 x 200 mm współczynnik odbicia: 18 %
Rozdzielczość obrazu 3D [px]	352 x 264
Kąt widzenia 3D [°]	70 x 51; (wartość znamionowa bez korekcji zniekształceń)
Częstotliwość wyzwalania 3D [Hz]	25
Software / programowanie	
Możliwości parametryzacji	z komputera PC za pomocą oprogramowania ifm Vision Assistant lub XML-RPC; API dla C, C++ i Halcon
Interfejsy	
Interfejs komunikacyjny	Ethernet
Ethernet	
Standard transmisji danych	10Base-T; 100Base-TX
Prędkość transmisji	10; 100
Protokół	TCP/IP
Ustawienia fabryczne	adres IP: 192.168.0.69 maska podsieci: 255.255.255.0 adres IP bramki: 192.168.0.201
Typ użycia	nastawa parametru; Transmisja danych
Warunki pracy	
Temperatura otoczenia [°C]	-10...50
Temperatura składowania [°C]	-40...85
Ochrona	IP 65; IP 67
Maks. odporność na oświetlenie zewnętrzne [klx]	8; (ze zmniejszoną dokładnością pomiaru i powtarzalnością: < 100)

# O3D355



## Kamera 3D

O3DIRDKG/E1/GM/W/70

Testy / dopuszczenia		
EMC	DIN EN 61000-6-4	radiacja poprzez interferencje / środowiska przemysłowe
	DIN EN 61000-6-2	odporność na zakłócenia / środowiska przemysłowe
Odporność na wstrząsy	DIN EN 60068-2-27	50 g / (11 ms) niepowtarzalne
	DIN EN 60068-2-27	40 g / (6 ms) powtarzalne
Odporność na wibracje	DIN EN 60068-2-6	2 g / (10...150 Hz)
	DIN EN 60068-2-64	2,3 g RMS / (10...500 Hz)
Bezpieczeństwo fotobiologiczne	grupa zwolniona; (DIN EN 62471)	
Bezpieczeństwo elektryczne	DIN EN 61010-2-201	zasilanie elektryczne tylko za pośrednictwem obwodów PELV

Dane mechaniczne		
Waga	[g]	723,3
Wymiary	[mm]	72 x 65 x 76,9
Materiał	obudowa: aluminium odlewane ciśnieniowo; przednia soczewka: Gorilla Glas; Wyświetlanie funkcji: PA	
Moment dokręcający	[Nm]	< 0,8

Wyświetlacze / elementy robocze		
Wyświetlacz	Funkcja	2 x LED, kolor zielony Ethernet działanie
	Stan wyjścia	2 x LED, kolor żółty OUT 1 OUT 2

Akcesoria	
Dostarczane elementy	Nakładka ochronna

Uwagi	
Uwagi	Powtarzalność i dokładność zależy od ustawień obrazu i warunków zewnętrznych. Wartości podane w karcie danych produktu są ważne dla typowych ustawień i warunków pracy.
Sztuk w opakowaniu	1 szt.

### Połączenie elektryczne - Ethernet

Konektor: 1 x M12; kodowanie: D



1	TD +
2	RD +
3	TD -
4	RD -

### Połączenie elektryczne - Przyłącze procesowe

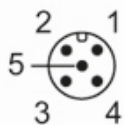
Konektor: 1 x M12; kodowanie: A

# O3D355



## Kamera 3D

O3DIRDKG/E1/GM/W/70



1	U+
2	wejście wyzwalające
3	GND
4	Wyjście przełączające 1 Ready
5	Wyjście przełączające 2 kaskada

### Inne dane

#### Pole widzenia

Zakres pomiarowy / dystans [m]	bez korekcji dystorcji		z korekcją dystorcji	
	Długość [m]	Szerokość [m]	Długość [m]	Szerokość [m]
0,50	0,47	0,68	0,40	0,55
1,00	0,94	1,36	0,80	1,10
2,00	1,88	2,72	1,60	2,20
3,00	2,82	4,08	2,40	3,30
4,00	3,76	5,44	3,20	4,40
5,00	4,70	6,80	4,00	5,50

#### powtarzalność pomiaru odległości dla pojedynczego piksela

Zakres pomiarowy / dystans [m]	powtarzalność wartości pomiaru odległości dla szarych obiektów (refleksyjność 18%) [mm]	Dokładność [mm]
	Wartość typowa	Wartość typowa
0,3...1,0	± 10	± 9
1,0...3,0	± 14	± 9
3,0...5,0	± 23	± 13
5,0...7,0	± 34	± 18
7,0...8,0	± 55	± 24

mierzona w środku obrazu w temperaturze otoczenia 20 ° C

Powtarzalność można zoptymalizować za pomocą funkcji filtrujących

Powtarzalność

1  $\sigma$

# O3D355



## Kamera 3D

O3DIRDKG/E1/GM/W/70

### Względna dokładność

	Wartość typowa
Względna dokładność	± 7 mm
dryft temperatury -10...+50 °C	0,3 mm/K
mierzone przy refleksyjności od 18% do 90%	

### Możliwości parametryzacji

Parametr	Zakres ustawień	Ustawienia fabryczne
Czas ekspozycji [ms]	0,001...17	5
zakres dynamiczny	niski; Tryb pracy normalny ; wysoki	Tryb pracy normalny
filtr	Funkcja czasu:	
	średnia wartość; adaptacyjny wykładniczy	wyłączony
	Funkcja 3D:	
	średnia wartość, mediana, bilateral function	wyłączony
wyzwalanie	Ciągły; interfejs danych; zbocze dodatnie; zbocze ujemne; dodatnie i ujemne zbocze	Ciągły
Częstotliwość wyzwalania [Hz]	0,02...25	5

### format danych

typ danych	wartość danych	Uwagi
odległość [mm]	0...65535 uint16	odległość radialna
Kartezjański układ współrzędnych x,y,z [mm]	-32767...32767 int16	x,y: pozycja boczna z: odległość pionowa
amplituda	0...65535 uint16	jasność obiektu