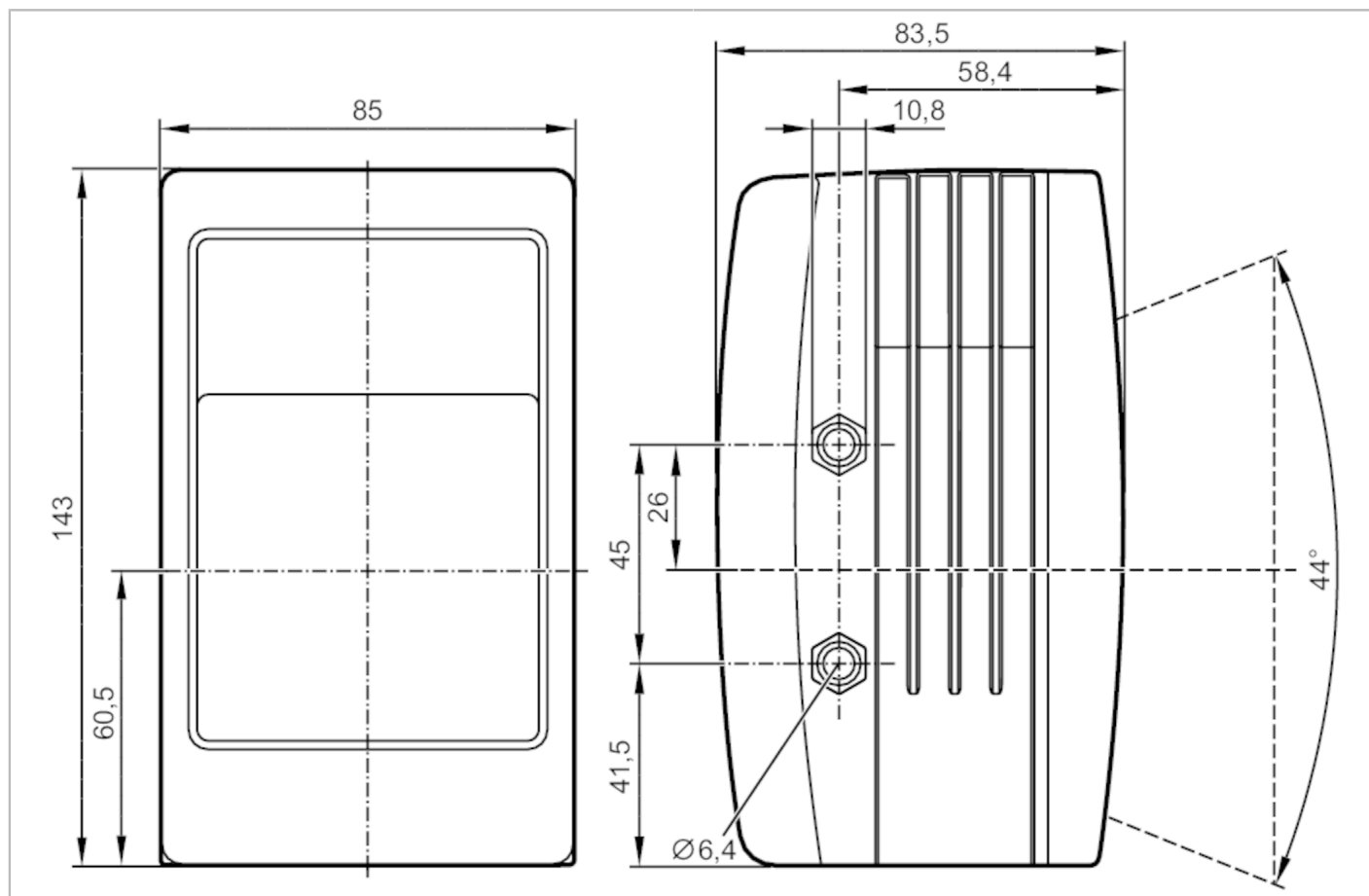


O3M970



Oświetlacz na podczerwieć

O3MIOOKG/GM/97



Cechy produktu

Rodzaj światła	podczerwień
Kąt widzenia [°]	97 x 44
Częstotliwość wyzwalania 3D [Hz]	25 / 33 / 50

Dane elektryczne

Napięcie zasilania [V]	9...32 DC
Pobór prądu [mA]	< 5000
Moc pobierana [W]	45
Klasa ochrony	III
Rodzaj światła	podczerwień
Długość fali [nm]	850

Strefa działania

Kąt widzenia [°]	97 x 44
Częstotliwość wyzwalania 3D [Hz]	25 / 33 / 50

Software / programowanie

Możliwości parametryzacji	przez komputer PC a dla O3M271 / O3M171 przez ifm Vision Assistant
---------------------------	--

Interfejsy


Interfejs komunikacyjny	MCI
-------------------------	-----

O3M970



Oświetlacz na podczerwień

O3MIOOKG/GM/97

Warunki pracy		
Temperatura otoczenia [°C]		-40...85
Uwaga dot. temperatury otoczenia		przy częstotliwości odświeżania 25 Hz
Temperatura składowania [°C]		-40...105
Ochrona		IP 67; IP 69K; (z zamontowanymi przewodami lub zaślepkami)
Testy / dopuszczenia		
EMC	DIN EN 61000-6-4	środowiska przemysłowe
	DIN EN 61000-6-2	środowiska przemysłowe
Odporność na wstrząsy	DIN EN 60068-2-27	30 g / 6 ms Próba uderowa
Odporność na wibracje	DIN EN 60068-2-6	10 g / 10...500 Hz Próba wibracyjna
	DIN EN 60068-2-64	10...1000 Hz szumy
Bezpieczeństwo fotobiologiczne		grupa ryzyka 1; (DIN EN 62471)
Bezpieczeństwo elektryczne	DIN EN 61010-2-201	porażenie elektryczne / zasilanie elektryczne tylko za pośrednictwem obwodów PELV
MTTF [lata]		78
Dane mechaniczne		
Waga [g]		1416,9
Wymiary [mm]		143 x 85 x 83,5
Materiał		obudowa: aluminium odlewane ciśnieniowo; dysk: poliwęglan
Uwagi		
Uwagi		Do pracy czujnika wymagany jest oświetlacz. Do podłączenia czujnika i oświetlacza należy używać jedynie oryginalnych przewodów ifm.
Sztuk w opakowaniu		1 szt.
Połączenie elektryczne		
Konektor: 1 x M12; kodowanie: A		
		
1	GND	
2	9...32 V	
3	9...32 V	
4	GND	