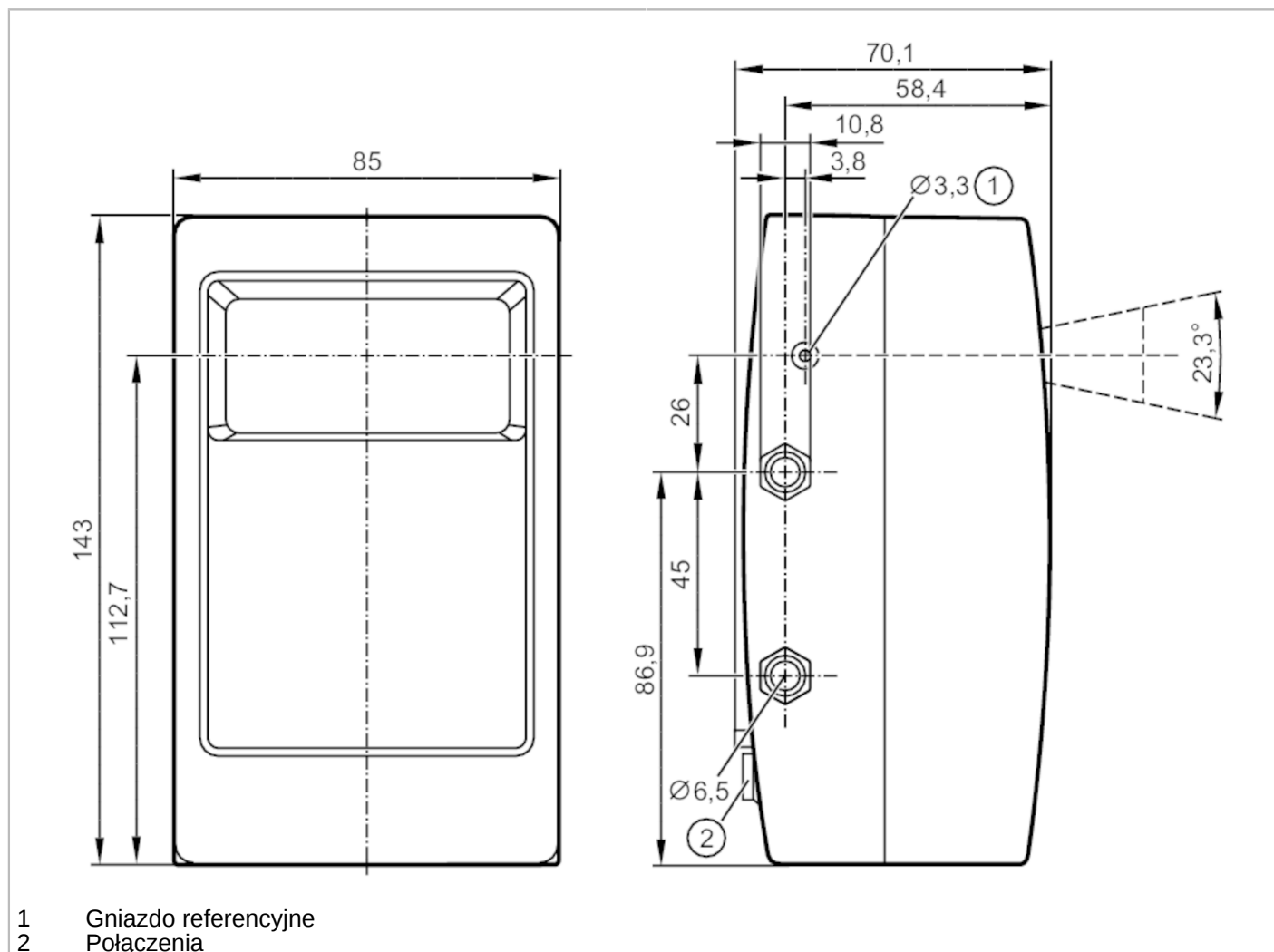


# O3M151



## Czujnik 3D sensor do zastosowań mobilnych

O3MXOOKG/CAN/E3/GM/70



- 1 Gniazdo referencyjne  
2 Połączenia



### Cechy produktu

Rodzaj światła		podczerwień
Rozdzielczość obrazu 3D [px]		64 x 16
Kąt widzenia 3D [°]		70 x 23
Częstotliwość wyzwalania 3D [Hz]		25 / 33 / 50

### Aplikacja

Aplikacja	wyjście danych obrazu 3D
-----------	--------------------------

### Dane elektryczne

Napięcie zasilania [V]	9...32 DC
Pobór prądu [mA]	< 400
Moc pobierana [W]	3,6
Klasa ochrony	III
Rodzaj światła	podczerwień
Czujnik obrazu	PMD 3D ToF-Chip



## Czujnik 3D sensor do zastosowań mobilnych

O3MXOOKG/CAN/E3/GM/70

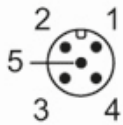

Strefa działania		
Rozdzielczość obrazu 3D	[px]	64 x 16
Kąt widzenia 3D	[°]	70 x 23
Częstotliwość wyzwalania 3D	[Hz]	25 / 33 / 50
Software / programowanie		
Możliwości parametryzacji	Poprzez komputer PC z oprogramowaniem ifmVisionAssistant	
Interfejsy		
Interfejs komunikacyjny	CAN; Ethernet	
Liczba interfejsów CAN	1	
Liczba interfejsów Ethernet	1	
Notatka n/t interfejsów	Wyjście wstępnie przetworzonych danych przez interfejs CAN	
CAN		
Prędkość transmisji	250 (125...1000) kBaud	
Protokół	CANopen; UDS	
Ustawienia fabryczne	Interfejs J1939: domyślnie	
	adres urządzenia (ECU): 239	
	Interfejs UDS: 500 (125...1000) kBaud	
Typ użycia	nastawa parametru; Transmisja danych	
Ethernet		
Protokół	UDP/IP	
Ustawienia fabryczne	adres IP: 192.168.1.1	
	maska podsieci: 255.255.255.0	
	docelowy adres IP: 255.255.255.255	
	port docelowy: 42000	
Typ użycia	Transmisja danych	
Warunki pracy		
Temperatura otoczenia	[°C]	-40...85
Uwaga dot. temperatury otoczenia	przy częstotliwości odświeżania 25 Hz	
Temperatura składowania	[°C]	-40...105
Ochrona	IP 67; IP 69K; (z zamontowanymi przewodami lub zaślepkami)	
Maks. odporność na oświetlenie zewnętrzne	[klx]	120
Testy / dopuszczenia		
EMC	DIN EN 61000-6-4	środowiska przemysłowe
	DIN EN 61000-6-2	środowiska przemysłowe
Odporność na wstrząsy	DIN EN 60068-2-27	30 g / 6 ms Próba uderowa
	DIN EN 60068-2-6	10 g / 10...500 Hz Próba wibracyjna
Odporność na wibracje	DIN EN 60068-2-64	10...2000 Hz szumy
	DIN EN 61010-2-201	porażenie elektryczne / zasilanie elektryczne tylko za pośrednictwem obwodów PELV
Bezpieczeństwo elektryczne		
MTTF	[lata]	78

# O3M151



## Czujnik 3D sensor do zastosowań mobilnych

O3MXOOKG/CAN/E3/GM/70

Dane mechaniczne	
Waga [g]	1087
Wymiary [mm]	143 x 85 x 70,1
Materiał	obudowa: aluminium odlewane ciśnieniowo; dysk: szkło gorilla glass
Akcesoria	
Dostarczane elementy	Nakładka ochronna
Uwagi	
Uwagi	Do pracy czujnika wymagany jest oświetlacz. Do podłączenia czujnika i oświetlacza należy używać jedynie oryginalnych przewodów ifm. Wartości charakterystyczne dla danej funkcji można odnaleźć w załączonej dokumentacji.
Sztuk w opakowaniu	1 szt.
Połączenie elektryczne - CAN	
Konektor: 1 x M12; kodowanie: A	
	
1	ekran
2	9...32 V
3	GND
4	CAN-H
5	CAN-L
Połączenie elektryczne - Ethernet	
Konektor: 1 x M12; kodowanie: D	
	
1	TD +
2	RD +
3	TD -
4	RD -



## Czujnik 3D sensor do zastosowań mobilnych

O3MXOOKG/CAN/E3/GM/70

## Inne dane

## Pole widzenia z korekcją dystorcji

Zakres pomiarowy / dystans [m]	Długość [m]	Szerokość [m]
5	7	2
10	14	4,1
15	21	6,5
30	42	12,2

## zasięg pomiaru przy rozpoznawaniu obiektów

typ obiektu / wielkość	warunki zastosowania	Zakres pomiarowy [m]
pojazd	słonecznie (~120 klx)	0,25...30
	pochmurnie (~20 klx)	0,25...40
	ciemność	0,25...50
osoba	słonecznie (~120 klx)	0,25...12
	pochmurnie (~20 klx)	0,25...16
	ciemność	0,25...20
odbłyśnik	słonecznie (~120 klx)	1...40
	pochmurnie (~20 klx)	1...60
	ciemność	1...80

Wariant oprogramowania:

Rozpoznawanie obiektów OD

## Zasięg pomiaru dla obszaru zainteresowania ROI

warunki zastosowania	Zakres pomiarowy [m]
	Wartość typowa
słonecznie (~120 klx)	0,25...12
pochmurnie (~20 klx)	0,25...15
ciemność	0,25...30

Wariant oprogramowania :

funkcje podstawowe (DI / BF distance image basic functions)

## dokładność pomiaru

warunki zastosowania	dokładność pomiaru [cm]
	Wartość typowa
słonecznie (~120 klx)	± 15
pochmurnie (~20 klx)	± 10
ciemność	± 5

Wariant oprogramowania :

funkcje podstawowe (DI / BF distance image basic functions)