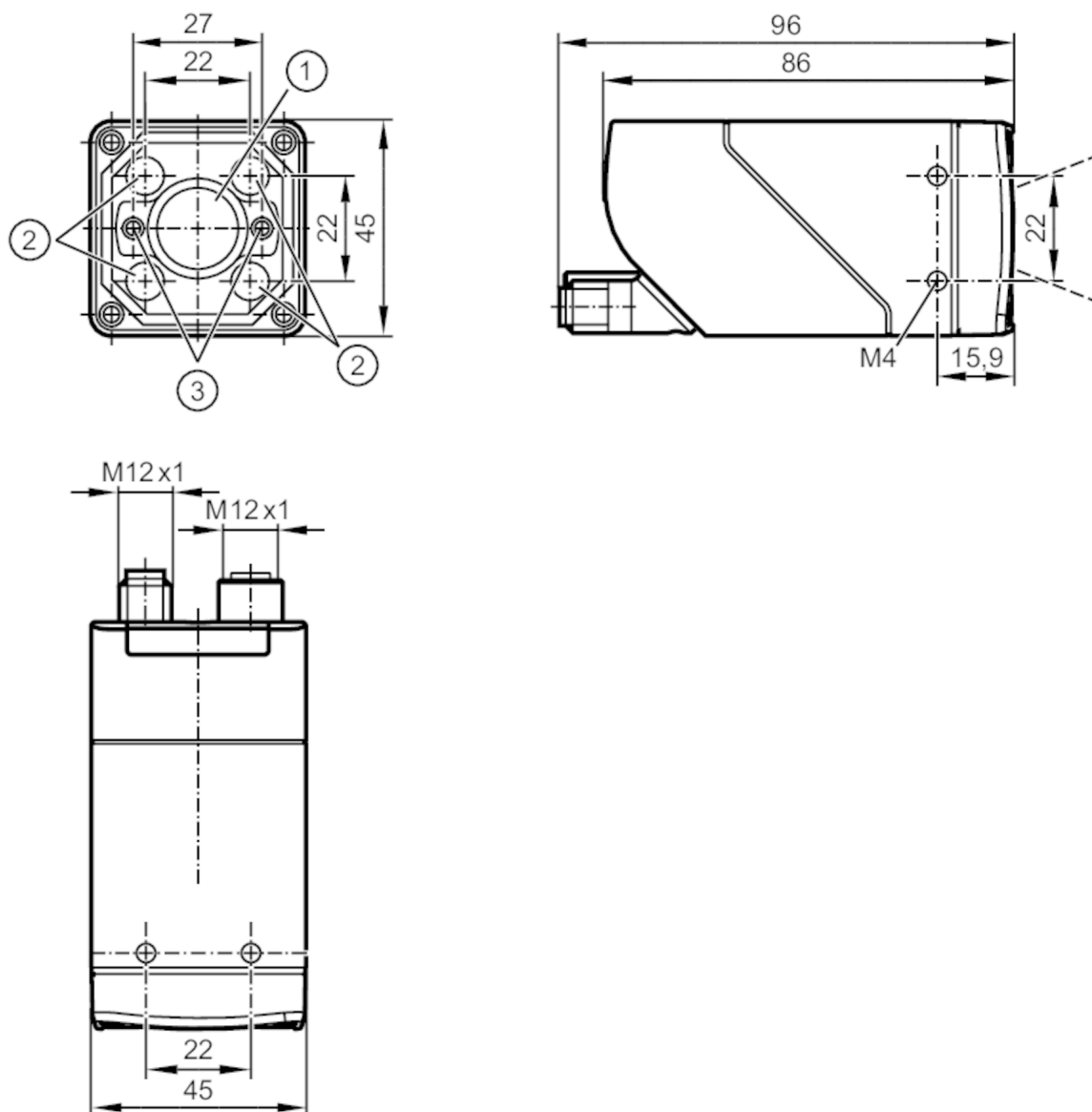


# O2I514



## Czytniki kodów 1D/2D

O2IRRDKG/E1/E4/EF/VF/TB/T



- 1 soczewka
- 2 Jednostka oświetlająca
- 3 plamki laserowe



### Cechy produktu

Rodzaj światła	światło czerwone
Rozdzielczość obrazu [px]	1280 x 960
Maks. częstotliwość odczytu [Hz]	40

### Aplikacja

Konstrukcja	Filtr polaryzacyjny
-------------	---------------------



## Czytniki kodów 1D/2D

O2IRRDKG/E1/E4/EF/VF/TB/T

Dane elektryczne			
Napięcie zasilania	[V]	18...30 DC	
Pobór prądu	[mA]	< 600; (24V DC)	
Klasa ochrony		III	
Zabezpieczenie przed odwrotną polaryzacją		tak	
Rodzaj światła		światło czerwone	
Długość fali	[nm]	617	
Czujnik obrazu		matryca czarno/biała CMOS	
Wejścia / wyjścia			
Liczba wejść i wyjść		Liczba wejść binarnych: 1; Liczba wyjść binarnych: 2	
Wejścia			
Wyzwalanie		zewnętrzne; 24 V PNP/NPN (IEC 61131-2 Typ 3); TCP/IP; PROFINET; wewnętrzne	
Liczba wejść binarnych		1	
Wyjścia			
Łączna liczba wyjść		2	
Liczba wyjść binarnych		2; (konfigurowalne)	
Funkcja wyjścia		24 V PNP/NPN	
Maks. spadek napięcia wyjścia przełączającego DC	[V]	1	
Maks. prąd obciążenia na wyjście	[mA]	100	
Zabezpieczenie przed zwarciami		tak	
Typ zabezpieczenia przed zwarciami		impulsowe	
Zabezpieczenie przed przeciążeniem		tak	
Strefa działania			
Pole widzenia	[mm]	Gwarantowany zasięg działania	Pole widzenia
		200	38 x 29
		300	58 x 43
		500	96 x 72
		1000	192 x 144
Gwarantowany zasięg działania	[mm]	> 200	
Rozdzielczość obrazu	[px]	1280 x 960	
Typ soczewki		Teleobiektyw	
Czytane kody		Interleaved 2-of-5; Industrial 2-of-5; Code 39; Code 93; Code 128; Pharmacode; Codabar; EAN8; EAN8 Add-On 2; EAN8 Add-On 5; EAN13; EAN13 Add-On 2; EAN13 Add-On 5; UPC-A; UPC-A Add-On 2; UPC-A Add-On 5; UPC-E; UPC-E Add-On 2; UPC-E Add-On 5; GS1 DataBar Omnidirectional; GS1 DataBar Truncated; GS1 DataBar Stacked; GS1 DataBar Stacked Omnidirectional; GS1 DataBar Limited; GS1 DataBar	

# O2I514



## Czytniki kodów 1D/2D

O2IRRDKG/E1/E4/EF/VF/TB/T

	Expanded; GS1 DataBar Expanded Stacked; GS1 - 128; MSI Barcode; ECC200; PDF-417; QR; Micro-QR; Aztec Code; GS1 ECC200; GS1 QR Code; GS1 Aztec Code	
Jakość kodu w oparciu o		ISO / IEC 15415
		ISO / IEC 15416
		AIM DPM
		ISO/IEC TR 29158
		SEMI T10
Czytane czcionki	Industrial; Document; OCR-A; OCR-B; Pharma; Semi; Universal; Dot Print	
Filtr polaryzacyjny: dostępny	tak	
Odczyt bezkierunkowy	tak	
Maks. nachylenie do płaszczyzny obrazu [°]	45	
Maks. częstotliwość odczytu [Hz]	40	

### Software / programowanie

Możliwości parametryzacji	przycisk teach-in; Poprzez komputer PC z oprogramowaniem ifmVisionAssistant
---------------------------	---

### Interfejsy

Interfejs komunikacyjny	Ethernet
Ethernet	
Liczba interfejsów Ethernet	1
Standard transmisji danych	10Base-T; 100Base-TX
Prędkość transmisji	10 MBit/s; 100 MBit/s
Protokół	TCP/IP; PROFINET
Ustawienia fabryczne	adres IP: 192.168.0.69
	maska podsieci: 255.255.255.0 (Class C)
	adres IP bramki: 192.168.0.201
	adres MAC: patrz tabliczka znamionowa
Typ użycia	nastawa parametru; Transmisja danych

### Warunki pracy

Temperatura otoczenia [°C]	-10...50
Temperatura składowania [°C]	-40...70
Ochrona	IP 65



## Czytniki kodów 1D/2D

O2IRRDKG/E1/E4/EF/VF/TB/T

Testy / dopuszczenia		
EMC	EN 61000-6-4 radiacja poprzez interferencje	środowiska przemysłowe
	EN IEC 61000-6-2 odporność na zakłócenia	środowiska przemysłowe
Odporność na wstrząsy	EN 60068-2-27	50 g 11 ms / niepowtarzalne
	EN 60068-2-27	40 g 6 ms / powtarzalne
Odporność na wibracje	EN 60068-2-6	2 g (10 ... 150 Hz)
Klasa ochrony laserowej	1	
Uwagi dotyczące ochrony lasera	Uwaga:	światło laserowe
	klasa laserowa:	1
		EN / IEC60825-1:2007
		EN / IEC60825-1:2014
		Zgodnie z 21 CFR 1040 z wyjątkiem odchyień zgodnie z ostrzeżeniem o laserze nr 50, z czerwca 2007.
Bezpieczeństwo fotobiologiczne	grupa zwolniona; (EN 62471)	
Bezpieczeństwo elektryczne	EN 61010-2-201	zasilanie elektryczne tylko za pośrednictwem obwodów PELV
Dane mechaniczne		
Waga [g]	602,2	
Wymiary [mm]	45 x 45 x 86	
Materiał	obudowa: cynk odlewany ciśnieniowo malowane proszkowo; przednia soczewka: Gorillaglas; okno LED: PC; przyciski: POM	
Materiał uszczelnienia	FKM	
Wyświetlacze / elementy robocze		
Wyświetlacz	Funkcja	2 x LED, kolor zielony
	Funkcja	2 x LED, kolor żółty
	Teach-Funktion	1 x LED, kolor zielony
	Teach-Funktion	1 x LED, kolor żółty
Elementy wykonawcze	1 x	Teach-Taste
Akcesoria		
Akcesoria (opcjonalne)	Oprogramowanie	
	Akcesoria montażowe	
	Adapter kablowy	
	szyby ochronne i szyba filtra	
Uwagi		
Sztuk w opakowaniu	1 szt.	
Połączenie elektryczne		
Połączenie elektryczne - Ethernet		
Konektor: 1 x M12; kodowanie: D; Materiał obudowy: stal kwasoodporna; uszczelnienie: FKM		

# O2I514



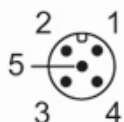
## Czytniki kodów 1D/2D

O2IRRDKG/E1/E4/EF/VF/TB/T

1	TxD+
2	RxD+
3	TxD-
4	RxD-

### Połączenie elektryczne - zasilanie

Konektor: 1 x M12; kodowanie: A; Materiał obudowy: stal kwasoodporna



1	U+
2	wejście wyzwalające
3	0 V
4	Wyjście przełączające 1 konfigurowalne
5	Wyjście przełączające 2 konfigurowalne / wyjście wyzwalające z oświetleniem zewnętrznym