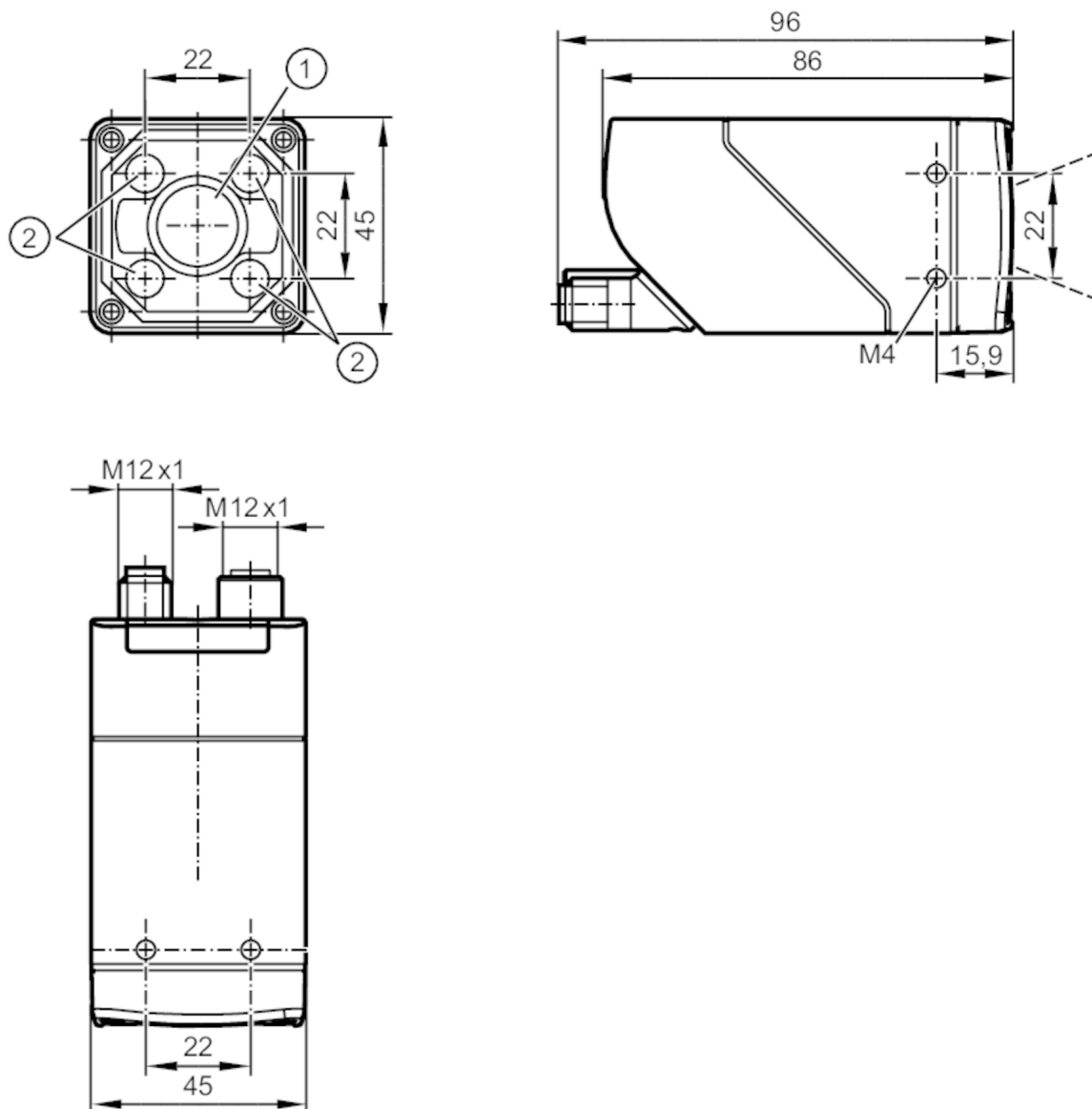


O2D524



Czujnik do rozpoznawania obiektów

O2DIRDKG/E1/E2/EF/GM/TB/T/10



- 1 soczewka
- 2 Jednostka oświetlacza

CE ENEC EtherNet/IP UK CA

Cechy produktu

Rodzaj światła		podczerwień
Rozdzielczość obrazu [px]		1280 x 960
Maks. częstotliwość odczytu [Hz]		40



Czujnik do rozpoznawania obiektów

O2DIRDKG/E1/E2/EF/GM/TB/T10

Dane elektryczne				
Napięcie zasilania [V]	18...30 DC			
Pobór prądu [mA]	< 400; (24V DC; z przełączonymi wyjściami: < 900 mA)			
Klasa ochrony	III			
Zabezpieczenie przed odwrotną polaryzacją	tak			
Rodzaj światła	podczerwień			
Długość fali [nm]	850			
Czujnik obrazu	matryca czarno/biała CMOS			
Wejścia / wyjścia				
Liczba wejść i wyjść	Liczba wejść binarnych: 3; Liczba wyjść binarnych: 5			
Wejścia				
Wyzwalanie	zewnętrzne; 24 V PNP/NPN (IEC 61131-2 Typ 3); TCP/IP; EtherNet/IP; wewnętrzne			
Liczba wejść binarnych	3			
Obwód wejść binarnych	24 V PNP/NPN; (typ 3 (IEC 61131-2))			
Wyjścia				
Wykonanie elektryczne	PNP/NPN; (parametryzowalna)			
Liczba wyjść binarnych	5; (konfigurowalne)			
Maks. spadek napięcia wyjścia przełączającego DC [V]	1			
Maks. prąd obciążenia na wyjście [mA]	100			
Zabezpieczenie przed zwarciami	tak			
Typ zabezpieczenia przed zwarciami	impulsowe			
Zabezpieczenie przed przeciążeniem	tak			
Strefa działania				
Pole widzenia [mm]	Gwarantowany zasięg działania	Pole widzenia		
	200	38 x 29		
	300	58 x 43		
	500	96 x 72		
	1000	192 x 144		
	1500	288 x 216		
	2000	384 x 288		
	5000	960 x 720		
Gwarantowany zasięg działania [mm]	> 200			
Rozdzielczość obrazu [px]	1280 x 960			
Typ soczewki	Teleobiektyw			
Maks. częstotliwość odczytu [Hz]	40			
Software / programowanie				
Możliwości parametryzacji	Poprzez komputer PC z oprogramowaniem ifmVisionAssistant			
Interfejsy				
Interfejs komunikacyjny	Ethernet			



Czujnik do rozpoznawania obiektów

O2DIRDKG/E1/E2/EF/GM/TB/IT/10

Ethernet		
Liczba interfejsów Ethernet		1
Standard transmisji danych		10Base-T; 100Base-TX
Prędkość transmisji		10 MBit/s; 100 MBit/s
Protokół		TCP/IP; EtherNet/IP
Ustawienia fabryczne		adres IP: 192.168.0.69
		maska podsieci: 255.255.255.0 (Class C)
		adres IP bramki: 192.168.0.201
		adres MAC: patrz tabliczka znamionowa
Typ użycia		nastawa parametru; Transmisja danych
Warunki pracy		
Temperatura otoczenia	[°C]	-10...50
Temperatura składowania	[°C]	-40...70
Maks. wilgotność względna powietrza	[%]	90; (bez kondensacji)
Maks. wysokość nad poziomem morza	[m]	4000
Ochrona		IP 65
Stopień zabrudzenia		2
Testy / dopuszczenia		
EMC	EN IEC 61000-6-4 radiacja poprzez interferencje	środowiska przemysłowe
	EN IEC 61000-6-2 odporność na zakłócenia	środowiska przemysłowe
Odporność na wstrząsy	EN 60068-2-27	50 g 11 ms / niepowtarzalne
	EN 60068-2-27	40 g 6 ms / powtarzalne
Odporność na wibracje	EN 60068-2-6	2 g (10 ... 150 Hz)
Bezpieczeństwo fotobiologiczne		grupa zwolniona; (EN 62471)
Bezpieczeństwo elektryczne	EN IEC 61010-2-201	zasilanie elektryczne tylko za pośrednictwem obwodów PELV
Dane mechaniczne		
Waga	[g]	622,4
Typ montażu		montaż śrubowy; (otwór M4 x 7mm)
Wymiary	[mm]	45 x 45 x 86
Materiał		obudowa: cynk odlewany ciśnieniowo malowane proszkowo; przednia soczewka: Gorillaglas; okno LED: PC; przyciski: POM
Materiał uszczelnienia		FKM
Moment dokręcający	[Nm]	2,1
Wyświetlacze / elementy robocze		
Wyświetlacz	Funkcja	2 x LED, kolor zielony
	Funkcja	2 x LED, kolor żółty
Elementy wykonawcze	Przycisk wielofunkcyjny	2 x LED, kolor zielony/kolor żółty
	1	Przycisk wielofunkcyjny
Akcesoria		
Akcesoria (opcjonalne)		Akcesoria montażowe Szybki ochronne



Czujnik do rozpoznawania obiektów

O2DIRDKG/E1/E2/EF/GM/TB/IT/10

Uwagi

Sztuk w opakowaniu

1 szt.

Połączenie elektryczne - Ethernet

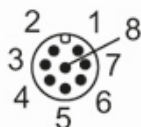
Konektor: 1 x M12; kodowanie: D; Materiał obudowy: stal kwasoodporna; uszczelnienie: FKM



1	TxD+
2	RxD+
3	TxD-
4	RxD-
	ekran podłączony

Połączenie elektryczne - zasilanie

Konektor: 1 x M12; kodowanie: A; Materiał obudowy: stal kwasoodporna



1	24 V DC
2	wejście wyzwalające
3	GND
4	Wyjście przełączające OUT5
5	Wyjście przełączające OUT3 Ready
6	Wyjście przełączające OUT4
7	Wyjście przełączające OUT1 / IN1
8	Wyjście przełączające OUT2 / IN2