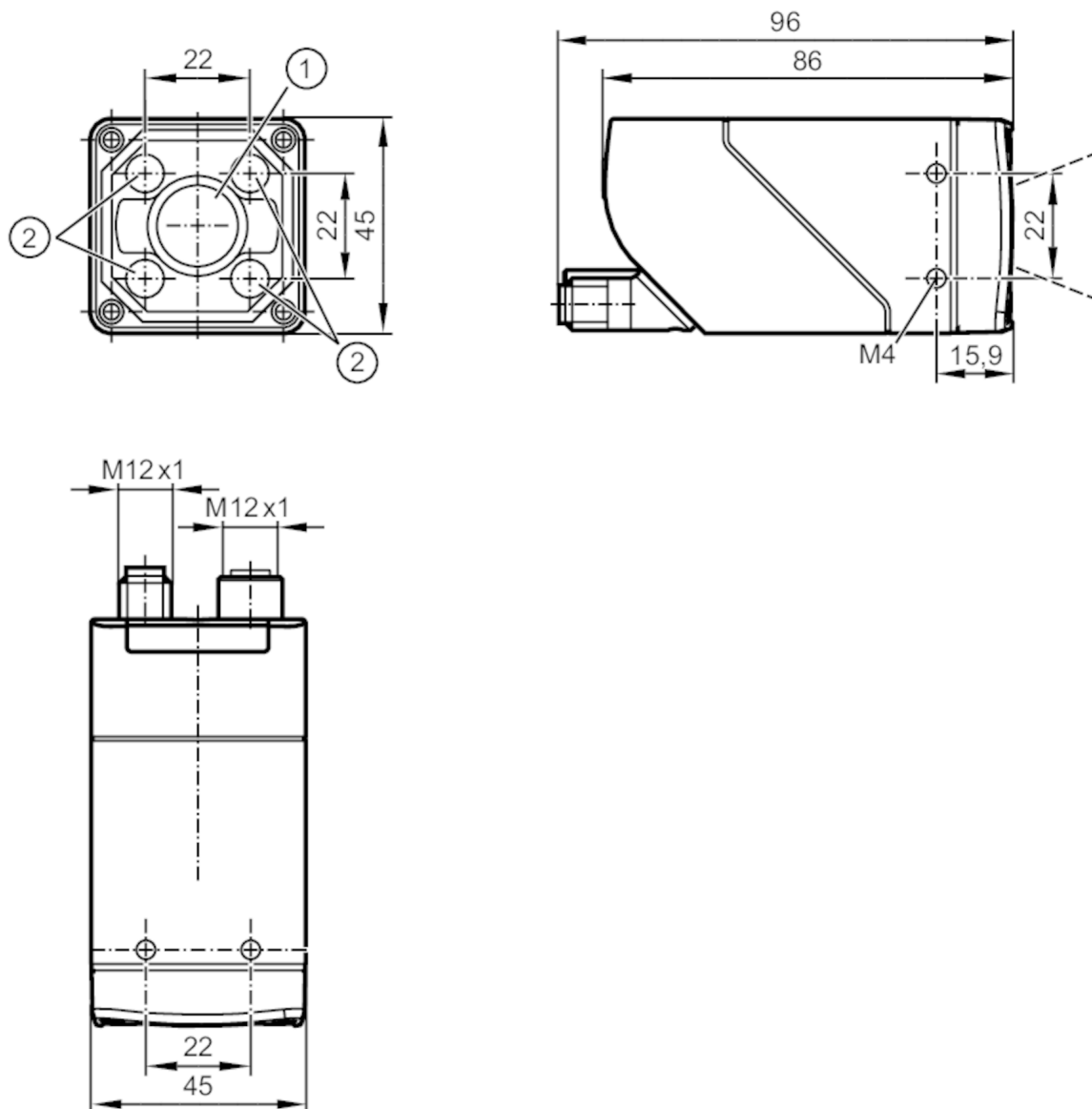


O2D512



Czujnik do rozpoznawania obiektów

O2DCRDKG/E1/E4/EF/GM/TB/W/30



- 1 soczewka
- 2 Jednostka oświetlająca



Cechy produktu

Rodzaj światła		RGBW
Rozdzielczość obrazu [px]		1280 x 960
Maks. częstotliwość odczytu [Hz]		40

Aplikacja

Konstrukcja		Filtr polaryzacyjny
-------------	--	---------------------



Czujnik do rozpoznawania obiektów

O2DCRDKG/E1/E4/EF/GM/TB/W/30

Dane elektryczne				
Napięcie zasilania [V]	18...30 DC			
Pobór prądu [mA]	< 300; (24V DC; z przełączonymi wyjściami: < 400 mA)			
Klasa ochrony	III			
Zabezpieczenie przed odwrotną polaryzacją	tak			
Rodzaj światła	RGBW			
Długość fali [nm]	625; 525; 453			
Czujnik obrazu	matryca czarno/biała CMOS			
Wejścia / wyjścia				
Liczba wejść i wyjść	Liczba wejść binarnych: 1; Liczba wyjść binarnych: 1			
Wejścia				
Wyzwalanie	zewnętrzne; 24 V PNP/NPN (IEC 61131-2 Typ 3); TCP/IP; PROFINET; wewnętrzne			
Liczba wejść binarnych	1			
Wyjścia				
Wykonanie elektryczne	PNP/NPN; (parametryzowalna)			
Liczba wyjść binarnych	1; (konfigurowalne)			
Maks. spadek napięcia wyjścia przełączającego DC [V]	1			
Maks. prąd obciążenia na wyjście [mA]	100			
Zabezpieczenie przed zwarciami	tak			
Typ zabezpieczenia przed zwarciami	impulsowe			
Zabezpieczenie przed przeciążeniem	tak			
Strefa działania				
Pole widzenia [mm]	Gwarantowany zasięg działania	Pole widzenia		
	35	25 x 19		
	300	184 x 138		
	500	304 x 228		
	1000	604 x 453		
	1500	904 x 678		
	2000	1204 x 903		
	2500	1504 x 1128		
Gwarantowany zasięg działania [mm]	> 35			
Rozdzielczość obrazu [px]	1280 x 960			
Typ soczewki	Szerokokątny			
Filtr polaryzacyjny: dostępny	tak			
Maks. częstotliwość odczytu [Hz]	40			
Software / programowanie				
Możliwości parametryzacji	Poprzez komputer PC z oprogramowaniem ifmVisionAssistant			
Interfejsy				
Interfejs komunikacyjny	Ethernet			



Czujnik do rozpoznawania obiektów

O2DCRDKG/E1/E4/EF/GM/TB/W/30

Ethernet		
Liczba interfejsów Ethernet	1	
Standard transmisji danych	10Base-T; 100Base-TX	
Prędkość transmisji	10 MBit/s; 100 MBit/s	
Protokół	TCP/IP; PROFINET	
Ustawienia fabryczne	adres IP: 192.168.0.69	
	maska podsieci: 255.255.255.0 (Class C)	
	adres IP bramki: 192.168.0.201	
adres MAC: patrz tabliczka znamionowa		
Typ użycia	nastawa parametru; Transmisja danych	
Warunki pracy		
Temperatura otoczenia [°C]	-10...50	
Temperatura składowania [°C]	-40...70	
Maks. wilgotność względna powietrza [%]	90; (bez kondensacji)	
Maks. wysokość nad poziomem morza [m]	4000	
Ochrona	IP 65	
Stopień zabrudzenia	2	
Testy / dopuszczenia		
EMC	EN IEC 61000-6-4 radiacja poprzez interferencje	środowiska przemysłowe
	EN IEC 61000-6-2 odporność na zakłócenia	środowiska przemysłowe
Odporność na wstrząsy	EN 60068-2-27	50 g 11 ms / niepowtarzalne
	EN 60068-2-27	40 g 6 ms / powtarzalne
Odporność na wibracje	EN 60068-2-6	2 g (10 ... 150 Hz)
Bezpieczeństwo fotobiologiczne	grupa ryzyka 1; (EN 62471)	
Bezpieczeństwo elektryczne	EN IEC 61010-2-201	zasilanie elektryczne tylko za pośrednictwem obwodów PELV
Dane mechaniczne		
Waga [g]	623,3	
Typ montażu	montaż śrubowy; (otwór M4 x 7mm)	
Wymiary [mm]	45 x 45 x 86	
Materiał	obudowa: cynk odlewany ciśnieniowo malowane proszkowo; przednia soczewka: Gorillaglas; okno LED: PC; przyciski: POM	
Materiał uszczelnienia	FKM	
Moment dokręcający [Nm]	2,1	
Wyświetlacze / elementy robocze		
Wyświetlacz	Funkcja	2 x LED, kolor zielony
	Funkcja	2 x LED, kolor żółty
	Przycisk wielofunkcyjny	2 x LED, kolor zielony/kolor żółty
Elementy wykonawcze	1	Przycisk wielofunkcyjny
Akcesoria		
Akcesoria (opcjonalne)	Akcesoria montażowe Szybki ochronne	



Czujnik do rozpoznawania obiektów

O2DCRDKG/E1/E4/EF/GM/TB/W/30

Uwagi

Sztuk w opakowaniu

1 szt.

Połączenie elektryczne - Ethernet

Konektor: 1 x M12; kodowanie: D; Materiał obudowy: stal kwasoodporna; uszczelnienie: FKM



1	TxD+
2	RxD+
3	TxD-
4	RxD-

ekran podłączony

Połączenie elektryczne - zasilanie

Konektor: 1 x M12; kodowanie: L; Materiał obudowy: stal kwasoodporna



1	24 V DC
2	nieużywany / wejście wyzwalające
3	GND
4	nieużywany / Ready / OUT1
5	nieużywany