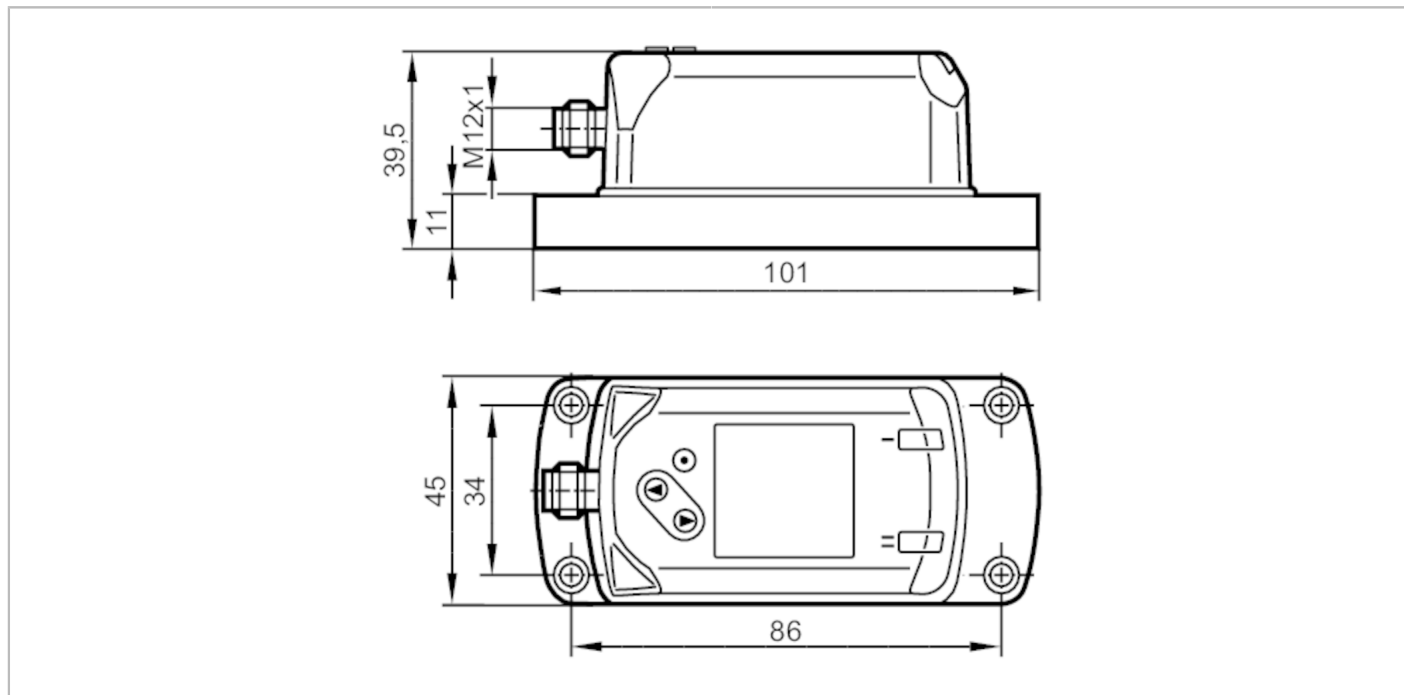


E30391



Wyświetlacz IO-Link

IO-Link DISPLAY 1,44"



| Aplikacja | | |
|---|--|----------|
| Konstrukcja | styki połączane | |
| Aplikacja | Wyświetlanie dowolnie wybranych wartości procesowych, tekstu i wiadomości zdefiniowanych przez sterownik | |
| Dane elektryczne | | |
| Napięcie zasilania [V] | 18...30 DC | |
| Pobór prądu [mA] | < 47 | |
| Min. rezystancja izolacji [MΩ] | 100; (500 V DC) | |
| Klasa ochrony | III | |
| Zabezpieczenie przed odwrotną polaryzacją | tak | |
| Software / programowanie | | |
| Możliwości parametryzacji | wyświetlanie, wskazanie (rysunek, tekst, kod QR) | |
| Interfejsy | | |
| Interfejs komunikacyjny | IO-Link | |
| Typ transmisji | COM2 (38,4 kBaud) | |
| IO-Link Revision | 1.1 | |
| Norma SDCI | IEC 61131-9 | |
| Profil | Smart Sensor: Process Data Variable; Device Identification, Device Diagnosis | |
| SIO tryb | nie | |
| Wymagany typ portu master | A | |
| Ilość danych binarnych | 6 | |
| Min.czas cyklu procesu [ms] | 8,4 | |
| Obsługiwane DeviceID | Typ działania | DeviceID |
| | domyślnie | 681 |

E30391



Wyświetlacz IO-Link

IO-Link DISPLAY 1,44"

| Warunki pracy | | |
|-------------------------------------|-------------------|---|
| Temperatura otoczenia | [°C] | 0...60 |
| Temperatura składowania | [°C] | -20...80 |
| Ochrona | | IP 65; IP 67 |
| Testy / dopuszczenia | | |
| EMC | DIN EN 61000-6-2 | |
| | DIN EN 61000-6-4 | |
| Odporność na wstrząsy | DIN EN 60068-2-27 | 20 g (11 ms) |
| Odporność na wibracje | DIN EN 60068-2-6 | 20 g (10...50 Hz) |
| MTTF | [lata] | 5,63 |
| Dane mechaniczne | | |
| Waga | [g] | 174 |
| Materiał | | stal nierdzewna (1.4404 / 316L); PC; PBT-GF30; PPS; FKM; PA 6.6-GF30 |
| Wyświetlacze / elementy robocze | | |
| Wyświetlacz | | Kolorowy wyświetlacz 1,44", 128 x 128 pikseli 2 x LED, kolor żółty |
| Uwagi | | |
| Sztuk w opakowaniu | | 1 szt. |
| Połączenie elektryczne | | |
| Konektor: 1 x M12; Styki: pozłacane | | |