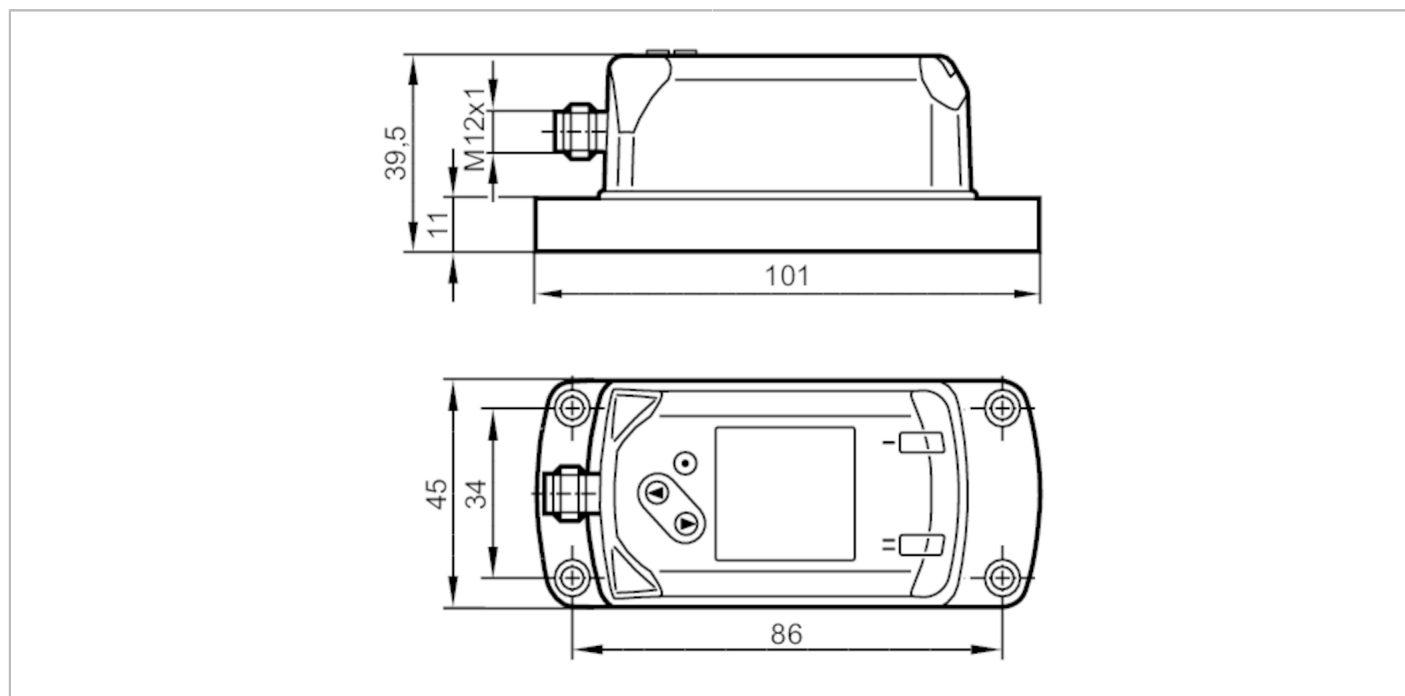


E30443



Wyświetlacz IO-Link

IO-LINK MASTER DISPLAY 1,44



Aplikacja		
Konstrukcja	styki połączane	
Aplikacja	Wyświetlanie wszystkich wartości procesowych czujników IO-Link podpiętych do tego samego mastera	
Dane elektryczne		
Napięcie zasilania [V]	18...30 DC	
Pobór prądu [mA]	< 47	
Min. rezystancja izolacji [MΩ]	100; (500 V DC)	
Klasa ochrony	III	
Zabezpieczenie przed odwrotną polaryzacją	tak	
Software / programowanie		
Możliwości parametryzacji	wyświetlanie, wskazanie	
Interfejsy		
Interfejs komunikacyjny	IO-Link	
Typ transmisji	COM2 (38,4 kBaud); COM3 (230,4 kBaud)	
IO-Link Revision	1.1	
Norma SDCI	IEC 61131-9	
Profil	Smart Sensor: Process Data Variable; Device Identification, Device Diagnosis	
SIO tryb	nie	
Wymagany typ portu master	A	
Min.czas cyklu procesu [ms]	11,2	
Obsługiwane DeviceID	Typ działania	DeviceID
	domyślnie	824

E30443



Wyświetlacz IO-Link

IO-LINK MASTER DISPLAY 1,44

Warunki pracy		
Temperatura otoczenia	[°C]	0...60
Temperatura składowania	[°C]	-20...80
Ochrona		IP 65; IP 67

Testy / dopuszczenia		
EMC	DIN EN 61000-6-2	
	DIN EN 61000-6-4	
Odporność na wstrząsy	DIN EN 60068-2-27	5 g (11 ms)
Odporność na wibracje	DIN EN 60068-2-6	5 g (10...50 Hz)
MTTF	[lata]	398

Dane mechaniczne		
Waga	[g]	171,5
Materiał		stal nierdzewna (1.4404 / 316L); PC; PBT-GF30; PPS; FKM;

Wyświetlacze / elementy robocze		
Wyświetlacz		Kolorowy wyświetlacz 1,44", 128 x 128 pikseli 2 x LED, kolor żółty

Uwagi		
Sztuk w opakowaniu		1 szt.

Połączenie elektryczne - wtyk

Konektor: 1 x M12; kodowanie: A; Styki: połączane



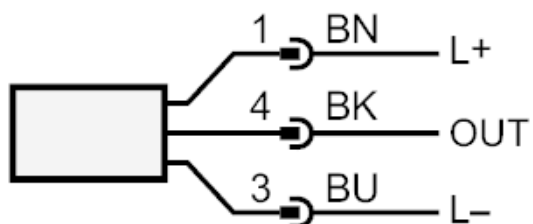
E30443



Wyświetlacz IO-Link

IO-LINK MASTER DISPLAY 1,44

Podłączenie



Kolory zgodne z DIN EN 60947-5-2

Kolory żył :

BK = czarny
BN = brązowy
BU = niebieski