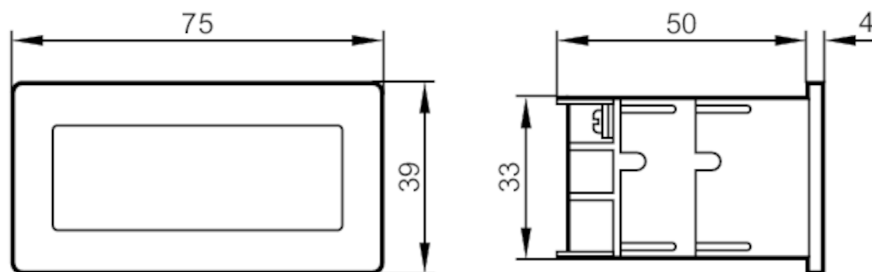


E89150



Wyświetlacz LCD

LC-DISPLAY



wycięcie panelu 68 x 33 mm wg. DIN



Cechy produktu

Obudowa	Obudowa do montażu na płycie montażowej
Wymiary [mm]	39 x 75 x 54

Aplikacja

Aplikacja	skalowalny wyświetlacz dla czujników z wyjściem analogowym
-----------	--

Wejścia / wyjścia

Liczba wejść i wyjść	Liczba wejść analogowych: 1
----------------------	-----------------------------

Wejścia

Liczba wejść analogowych	1
Wejścia analogowe (napięciowe) [V]	10...50

Warunki pracy

Temperatura otoczenia [°C]	0...60
Ochrona	IP 65; (zamontowany z podkładką)

Dane mechaniczne

Waga [g]	120
Obudowa	Obudowa do montażu na płycie montażowej
Wymiary [mm]	39 x 75 x 54
Materiał	sztuczne tworzywo



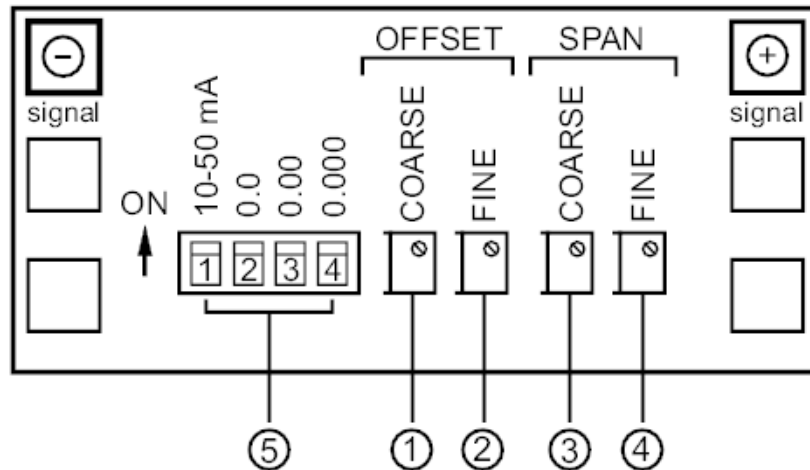
Wyświetlacz LCD

LC-DISPLAY

Połączenie elektryczne

Zaciski: ...2,5 mm²

Podłączenie



potencjometr

- 1 Korekta punktu zerowego zgrubna
 - 2 Korekta punktu zerowego precyzyjna
 - 3 Zakres wyświetlacza zgrubna
 - 4 Zakres wyświetlacza precyzyjna
- przełącznik DIP
- 5 punkt dziesiętny , Wejście 10...50mA