

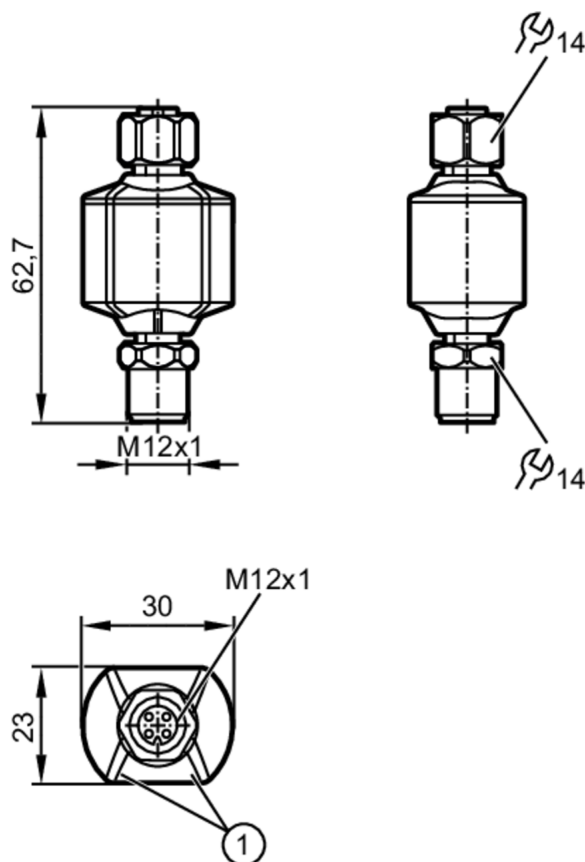
# EIO104



## Master IO-Link / konwerter - 4...20 mA

IO-LINK/4-20mA MASTERCONVERTER

Ten konwerter pracuje tylko w połączeniu z odpowiednimi, wyszczególnionymi czujnikami if (sprawdź katalog urządzeń w sekcji "Materiały do pobrania")



1 diody LED



### Cechy produktu

Liczba wejść i wyjść

Liczba wyjść analogowych: 2

### Aplikacja

Wykonanie

zintegrowany master IO-Link

### Dane elektryczne

Napięcie zasilania [V]

18...30 DC; (zgodnie z SELV/PELV)

Napięcie znamionowe DC [V]

24

Pobór prądu [mA]

< 30

Maks. całkowity prąd obciążenia [A]

0,83

### Wejścia / wyjścia

Liczba wejść i wyjść

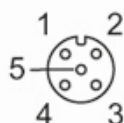
Liczba wyjść analogowych: 2



## Master IO-Link / konwerter - 4...20 mA

IO-LINK/4-20mA MASTERCONVERTER

Wyjścia		
Liczba wyjść analogowych	2	
Analogowe wyjście prądowe [mA]	4...20	
Maks. obciążenie [Ω]	500	
Dokładność wyjścia analogowego [%]	0,25	
Interfejsy		
Interfejs komunikacyjny	IO-Link	
Typ transmisji	COM1 (4,8 kBaud); COM2 (38,4 kBaud); COM3 (230,4 kBaud)	
IO-Link Revision	1.1	
Liczba portów klasy A	1	
Warunki pracy		
Temperatura otoczenia [°C]	-25...60	
Temperatura składowania [°C]	-40...70	
Maks. wilgotność względna powietrza [%]	90; (zmniejsza się liniowo do 50 % (40 °C) bez kondensacji)	
Ochrona	IP 67; IP 69K	
Testy / dopuszczenia		
MTTF [lata]	254	
Dopuszczenie UL	Typ obudowy	Type 1
	Zasilanie	Low Voltage / Limited Energy
	Numer UL	E205959
Dane mechaniczne		
Waga [g]	90,25	
Materiał	PA; stal nierdzewna (1.4404 / 316L); FKM	
Wyświetlacze / elementy robocze		
Wyświetlacz	status	1 x LED, kolor czerwony
	działanie	1 x LED, kolor zielony
Uwagi		
Uwagi	Dodatkowe informacje dostępne w instrukcji obsługi.	
Uwagi	Ten konwerter pracuje tylko w połączeniu z odpowiednimi, wyszczególnionymi czujnikami if (sprawdź katalog urządzeń w sekcji "Materiały do pobrania")	
Sztuk w opakowaniu	1 szt.	
Połączenie elektryczne - Gniazdo		



# EIO104



## Master IO-Link / konwerter - 4...20 mA

IO-LINK/4-20mA MASTERCONVERTER

1	L+
2	nieużywany
3	L-
4	IO-Link
5	nieużywany

### Połączenie elektryczne - wtyk



1	L+
2	wyjście analogowe 4...20 mA
3	L-
4	wyjście analogowe 4...20 mA