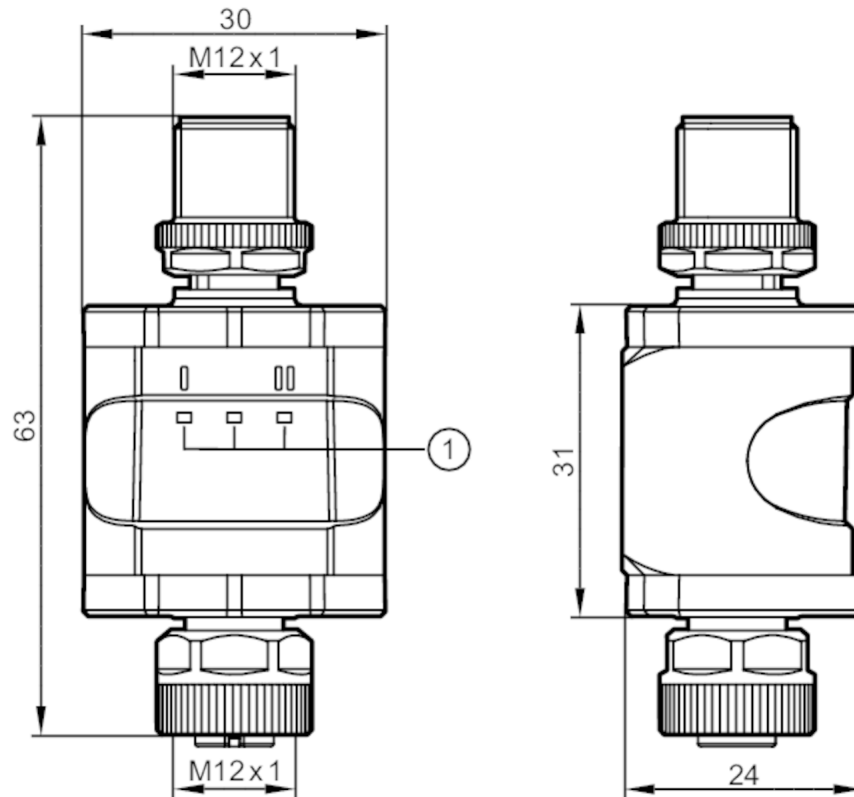


DP1223



Konwerter IO-Link - 0 ... 10 V

Converter IO-Link/2x0-10V



1 : LED



Cechy produktu

Liczba wejść i wyjść Liczba wyjść analogowych: 2

Dane elektryczne

Napięcie zasilania [V]	18...30 DC; (zgodnie z SELV/PELV)
Napięcie znamionowe DC [V]	24
Pobór prądu [mA]	300
Maks. całkowity prąd obciążenia [A]	0,2

Wejścia / wyjścia

Liczba wejść i wyjść Liczba wyjść analogowych: 2

Wyjścia

Liczba wyjść analogowych	2
Analogowe wyjście napięciowe [V]	0...10
Min. rezystancja obciążenia [Ω]	3000
Dokładność wyjścia analogowego [%]	0,25



Konwerter IO-Link - 0 ... 10 V

Converter IO-Link/2x0-10V

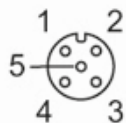
Interfejsy		
Interfejs komunikacyjny	IO-Link	
Typ transmisji	COM2 (38,4 kBaud)	
IO-Link Revision	1.1	
Norma SDCI	IEC 61131-9	
Profil	Smart Sensor	
SIO tryb	nie	
Wymagany typ portu master	A/B	
Ilość danych analogowych	2	
Min.czas cyklu procesu [ms]	3,6	
Dane procesowe IO-Link (cykliczne)	Funkcja	długość bajtu
	status urządzenia	4
	napięcie - wyjście 1	16
	napięcie - wyjście 2	16
Funkcje IO-Link (acykliczne)	nazwa przypisana do aplikacji	
Obsługiwane DeviceID	Typ działania	DeviceID
	domyślnie	614
Warunki pracy		
Temperatura otoczenia [°C]	-25...70	
Uwaga dot. temperatury otoczenia	2000 m: -25...70 °C	
	3000 m: -25...64 °C	
	4000 m: -25...62 °C	
Temperatura składowania [°C]	-25...70	
Maks. wilgotność względna powietrza [%]	90; (zmniejsza się liniowo do 50 % (40 °C) bez kondensacji)	
Maks. wysokość nad poziomem morza [m]	4000	
Ochrona	IP 67	
Stopień zabrudzenia	2	
Dane mechaniczne		
Waga [g]	91	
Materiał	obudowa: PA	
Wyświetlacze / elementy robocze		
Wyświetlacz	działanie	1 x LED, kolor zielony
	wyjście analogowe	2 x LED, kolor żółty
Akcesoria		
Akcesoria (opcjonalne)	Klip montażowy	
Uwagi		
Uwagi	Dodatkowe informacje dostępne w instrukcji obsługi.	
Sztuk w opakowaniu	1 szt.	



Konwerter IO-Link - 0 ... 10 V

Converter IO-Link/2x0-10V

Połączenie elektryczne - Gniazdo



1:	L+
2:	0...10 V wyjście analogowe 2
3:	L-
4:	0...10 V wyjście analogowe 1
5:	nieużywany

Połączenie elektryczne - wtyk



1:	L+
2:	nieużywany
3:	L-
4:	C/Q IO-Link