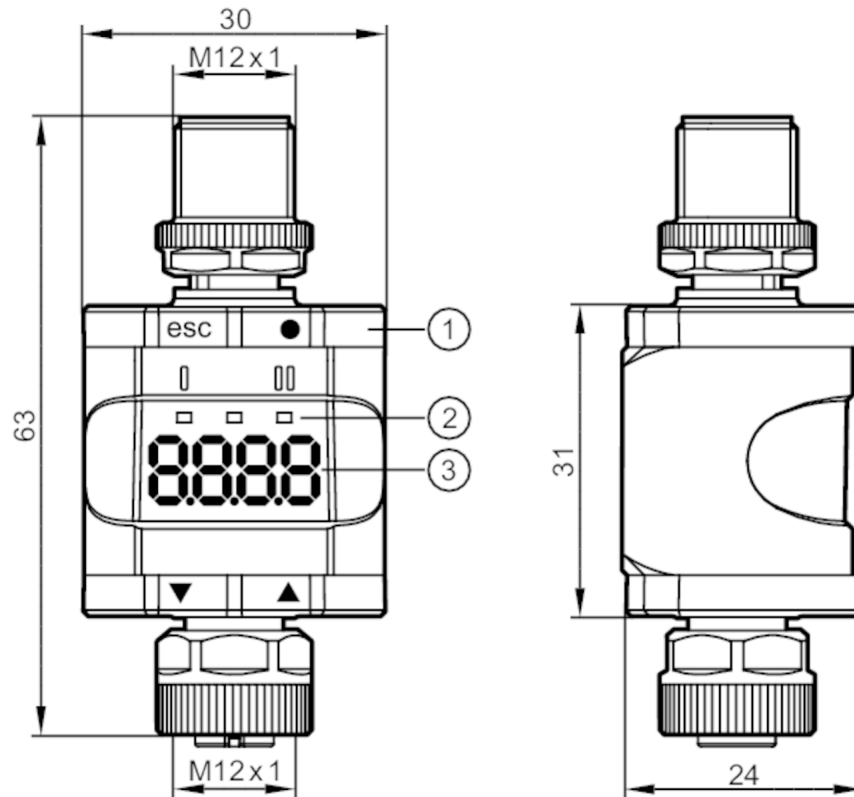


# DP2200



## System przetwarzania i wyświetlacz do sygnałów analogowych

Analog Threshold Displ./4-20mA



- 1 Pierścień z przyciskami
- 2 diody LED
- 3 wyświetlacz



Aplikacja	
Aplikacja	zdecentralizowany wyświetlacz, przetwarzanie wstępne i konwersja sygnałów analogowych
Dane elektryczne	
Napięcie zasilania [V]	18...30 DC; (zgodnie z SELV/PELV)
Napięcie znamionowe DC [V]	24
Pobór prądu [mA]	30...830; (24 V DC, pełne obciążenie)
Wejścia / wyjścia	
Liczba wejść i wyjść	Liczba wejść analogowych: 1; Liczba wyjść binarnych: 1
Wejścia	
Zasilanie wejść	24 V DC
Liczba wejść analogowych	1
Wejście analogowe (prądowe) [mA]	4...20



## System przetwarzania i wyświetlacz do sygnałów analogowych

Analog Threshold Displ./4-20mA

Wyjścia		
Liczba wyjść binarnych		1
Zakres napięcia DC	[V]	10...30
Funkcja wyjścia		normalnie otwarte / zamknięte; (parametryzowalna)
Maks. prąd obciążenia na wyjście	[mA]	50
Analogowe wyjście prądowe	[mA]	4...20
Dokładność wyjścia analogowego	[%]	0,5
Rozdzielczość wyjścia analogowego		10 Bit
Interfejsy		
Interfejs komunikacyjny		IO-Link
Obsługiwane DeviceID	Typ działania	DeviceID
	domyślnie	610
IO-Link Device		
Typ transmisji		COM2 (38,4 kBaud)
IO-Link Revision		1.1
Norma SDCI		IEC 61131-9
Profil		Smart Sensor
SIO tryb		tak
Wymagany typ portu master		A
Ilość danych analogowych		1
Ilość danych binarnych		1
Min.czas cyklu procesu	[ms]	3
Warunki pracy		
Temperatura otoczenia	[°C]	-25...60
Uwaga dot. temperatury otoczenia		2000 m: -25...60 °C
		3000 m: -25...52 °C
		4000 m: -25...48 °C
Temperatura składowania	[°C]	-25...70
Maks. wilgotność względna powietrza	[%]	90; (zmniejsza się liniowo do 50 % (40 °C); bez kondensacji)
Maks. wysokość nad poziomem morza	[m]	2000
Ochrona		IP 67
Testy / dopuszczenia		
MTTF	[lata]	373
Dopuszczenie UL		Numer UL E205959
Dane mechaniczne		
Waga	[g]	108
Wymiary	[mm]	63 x 30 x 24
Materiał		PA



## System przetwarzania i wyświetlacz do sygnałów analogowych

Analog Threshold Displ./4-20mA

### Wyświetlacze / elementy robocze

Wyświetlacz	Stan wyjścia	LED, kolor żółty
	działanie	LED, kolor zielony
		7-segmentowy wyświetlacz LED, czerwony / zielony 4-cyfrowy parametryzowalna
		wysokość cyfr 6,8 mm
		długość słowa 3,8 mm

### Akcesoria

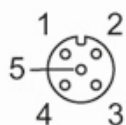
Akcesoria (opcjonalne)	Klip montażowy
------------------------	----------------

### Uwagi

Uwagi	Dodatkowe informacje dostępne w instrukcji obsługi.
Sztuk w opakowaniu	1 szt.

### Połączenie elektryczne - Gniazdo

Konektor: M12; kodowanie: A



### Podłączenie

1	L+ Zasilanie czujnika
2	4...20 mA wejście analogowe
3	L- Zasilanie czujnika
4	nieużywany
5	nieużywany

### Połączenie elektryczne - wtyk

Konektor: M12; kodowanie: A



### Podłączenie

1	L+ zasilanie
2	OUT2 wyjście analogowe
3	L- zasilanie
4	OUT1 IO-Link (C/Q)